

Zawiasy stalowe, niewymagające konserwacji, forma C

Opis artykułu/ilustracje produktu



Opis

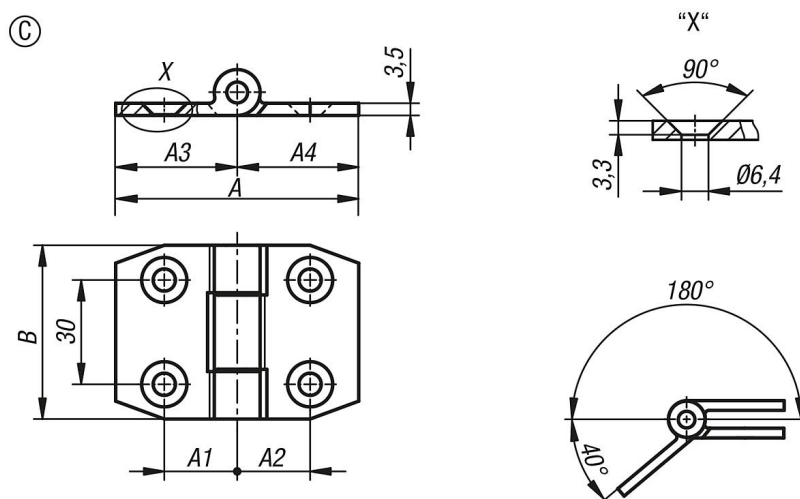
Materiał:

Stal profilowana.
Tuleja metaloplastyczna.

Wersja:

Części stalowe ocynkowane.

Rysunki



Przegląd artykułów

Nr Zamówienia	Forma	A	A1	A2	A3	A4	B
K1141.06353550	C	70	21	21	35	35	50