

# Śruby z łbem sześciokątnym z kołnierzem DIN EN 1665

## Opis artykułu/ilustracje produktu



### Opis

#### Materiał:

Stal lub stal nierdzewna A2.

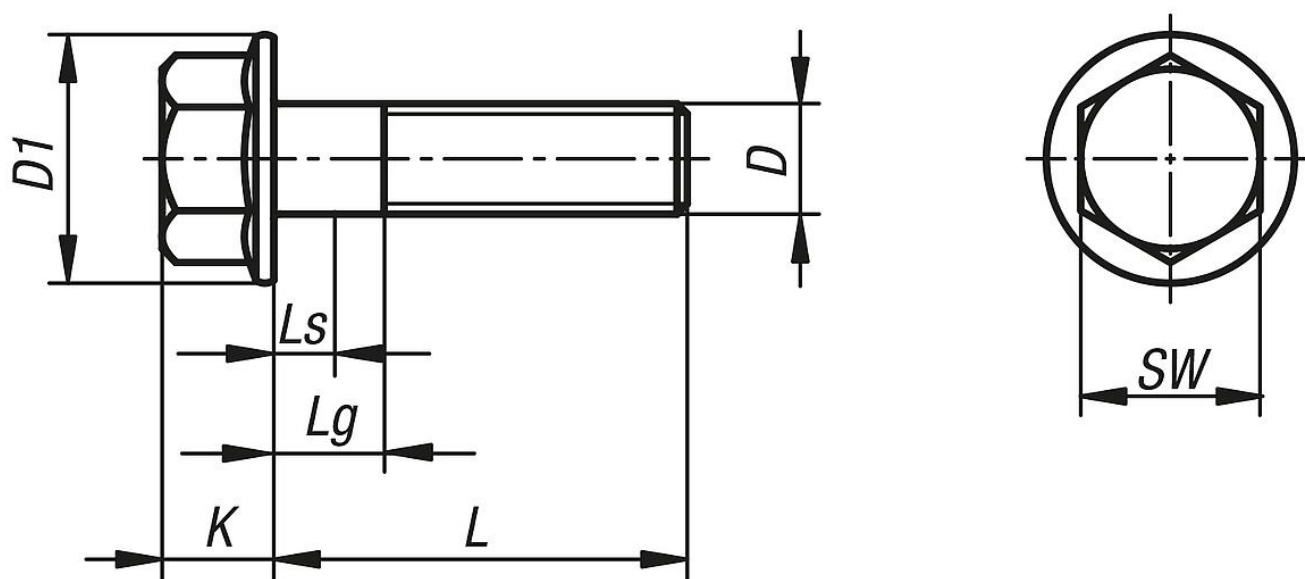
#### Wersja:

Stal, klasa wytrzymałości 8.8, cynkowana galwanicznie.

Stal, klasa wytrzymałości 10.9, cynkowana galwanicznie.

Stal nierdzewna niepowlekana.

## Rysunki



## Przegląd artykułów

### Śruby z łbem sześciokątnym z kołnierzem DIN EN 1665

Nr Zamówienia	Materiał korpusu	Klasa wytrzymałości	D	L	Ls min.	Lg maks.	D1	SW	K
K1161.406X12	stal	8.8	M6	12	0	0	14,2	10	6,6
K1161.406X16	stal	8.8	M6	16	0	0	14,2	10	6,6
K1161.406X20	stal	8.8	M6	20	0	0	14,2	10	6,6
K1161.406X25	stal	8.8	M6	25	0	0	14,2	10	6,6
K1161.406X30	stal	8.8	M6	30	7	12	14,2	10	6,6
K1161.408X12	stal	8.8	M8	12	0	0	18	13	8,1
K1161.408X16	stal	8.8	M8	16	0	0	18	13	8,1
K1161.408X20	stal	8.8	M8	20	0	0	18	13	8,1
K1161.408X25	stal	8.8	M8	25	0	0	18	13	8,1
K1161.408X30	stal	8.8	M8	30	0	0	18	13	8,1
K1161.408X35	stal	8.8	M8	35	6,75	13	18	13	8,1
K1161.408X40	stal	8.8	M8	40	11,75	18	18	13	8,1
K1161.408X50	stal	8.8	M8	50	21,75	28	18	13	8,1
K1161.408X60	stal	8.8	M8	60	31,75	38	18	13	8,1
K1161.410X20	stal	8.8	M10	20	0	0	22,3	16	10,4
K1161.410X25	stal	8.8	M10	25	0	0	22,3	16	10,4
K1161.410X30	stal	8.8	M10	30	0	0	22,3	16	10,4
K1161.410X35	stal	8.8	M10	35	0	0	22,3	16	10,4
K1161.410X40	stal	8.8	M10	40	6,5	14	22,3	16	10,4
K1161.410X50	stal	8.8	M10	50	16,5	24	22,3	16	10,4

# Śruby z łbem sześciokątnym z kołnierzem DIN EN 1665

## Przegląd artykułów

Nr Zamówienia	Materiał korpusu	Klasa wytrzymałości	D	L	Ls min.	Lg maks.	D1	SW	K
K1161.412X20	stal	8.8	M12	20	0	0	26,6	18	11,8
K1161.412X25	stal	8.8	M12	25	0	0	26,6	18	11,8
K1161.412X30	stal	8.8	M12	30	0	0	26,6	18	11,8
K1161.412X40	stal	8.8	M12	40	0	0	26,6	18	11,8
K1161.412X50	stal	8.8	M12	50	11,25	20	26,6	18	11,8
K1161.416X30	stal	8.8	M16	30	0	0	35	24	15,4
K1161.416X35	stal	8.8	M16	35	0	0	35	24	15,4
K1161.416X40	stal	8.8	M16	40	0	0	35	24	15,4
K1161.416X45	stal	8.8	M16	45	0	0	35	24	15,4
K1161.416X50	stal	8.8	M16	50	0	0	35	24	15,4
K1161.416X70	stal	8.8	M16	70	22	32	35	24	15,4
K1161.506X12	stal	10.9	M6	12	0	0	14,2	10	6,6
K1161.506X16	stal	10.9	M6	16	0	0	14,2	10	6,6
K1161.506X20	stal	10.9	M6	20	0	0	14,2	10	6,6
K1161.506X25	stal	10.9	M6	25	0	0	14,2	10	6,6
K1161.506X30	stal	10.9	M6	30	7	12	14,2	10	6,6
K1161.508X12	stal	10.9	M8	12	0	0	18	13	8,1
K1161.508X16	stal	10.9	M8	16	0	0	18	13	8,1
K1161.508X20	stal	10.9	M8	20	0	0	18	13	8,1
K1161.508X25	stal	10.9	M8	25	0	0	18	13	8,1
K1161.508X30	stal	10.9	M8	30	0	0	18	13	8,1
K1161.508X35	stal	10.9	M8	35	6,75	13	18	13	8,1
K1161.508X40	stal	10.9	M8	40	11,75	18	18	13	8,1
K1161.510X25	stal	10.9	M10	25	0	0	22,3	16	10,4
K1161.510X30	stal	10.9	M10	30	0	0	22,3	16	10,4
K1161.510X40	stal	10.9	M10	40	6,5	14	22,3	16	10,4
K1161.512X20	stal	10.9	M12	20	0	0	26,6	18	11,8
K1161.512X35	stal	10.9	M12	35	0	0	26,6	18	11,8
K1161.512X40	stal	10.9	M12	40	0	0	26,6	18	11,8
K1161.512X45	stal	10.9	M12	45	6,25	15	26,6	18	11,8
K1161.512X50	stal	10.9	M12	50	11,25	20	26,6	18	11,8
K1161.516X30	stal	10.9	M16	30	0	0	35	24	15,4
K1161.516X35	stal	10.9	M16	35	0	0	35	24	15,4
K1161.516X40	stal	10.9	M16	40	0	0	35	24	15,4
K1161.516X45	stal	10.9	M16	45	0	0	35	24	15,4
K1161.516X50	stal	10.9	M16	50	0	0	35	24	15,4
K1161.516X60	stal	10.9	M16	60	12	22	35	24	15,4
K1161.106X12	stal nierdzewna A2	70	M6	12	0	0	14,2	10	6,6
K1161.106X16	stal nierdzewna A2	70	M6	16	0	0	14,2	10	6,6
K1161.106X20	stal nierdzewna A2	70	M6	20	0	0	14,2	10	6,6
K1161.106X25	stal nierdzewna A2	70	M6	25	0	0	14,2	10	6,6
K1161.106X30	stal nierdzewna A2	70	M6	30	7	12	14,2	10	6,6
K1161.108X16	stal nierdzewna A2	70	M8	16	0	0	18	13	8,1
K1161.108X20	stal nierdzewna A2	70	M8	20	0	0	18	13	8,1
K1161.108X25	stal nierdzewna A2	70	M8	25	0	0	18	13	8,1
K1161.108X30	stal nierdzewna A2	70	M8	30	0	0	18	13	8,1
K1161.108X35	stal nierdzewna A2	70	M8	35	6,75	13	18	13	8,1
K1161.108X40	stal nierdzewna A2	70	M8	40	11,75	18	18	13	8,1
K1161.108X50	stal nierdzewna A2	70	M8	50	21,75	28	18	13	8,1
K1161.110X20	stal nierdzewna A2	70	M10	20	0	0	22,3	16	10,4
K1161.110X25	stal nierdzewna A2	70	M10	25	0	0	22,3	16	10,4
K1161.110X30	stal nierdzewna A2	70	M10	30	0	0	22,3	16	10,4
K1161.110X35	stal nierdzewna A2	70	M10	35	0	0	22,3	16	10,4
K1161.110X40	stal nierdzewna A2	70	M10	40	6,5	14	22,3	16	10,4
K1161.110X50	stal nierdzewna A2	70	M10	50	11,5	19	22,3	16	10,4
K1161.110X60	stal nierdzewna A2	70	M10	60	16,5	24	22,3	16	10,4

