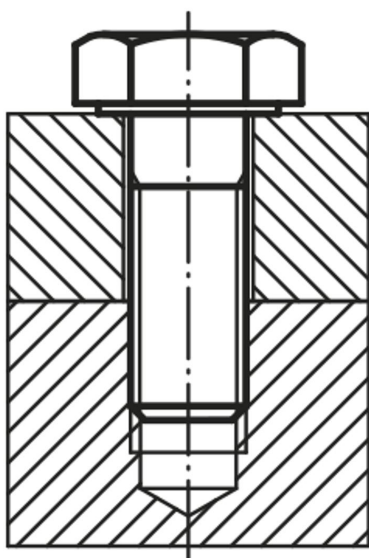


Śruby z łbem sześciokątnym DIN 931/ISO 4014, stal nierdzewna

Opis artykułu/ilustracje produktu



Opis

Materiał:

Stal nierdzewna A2 lub stal nierdzewna A4.

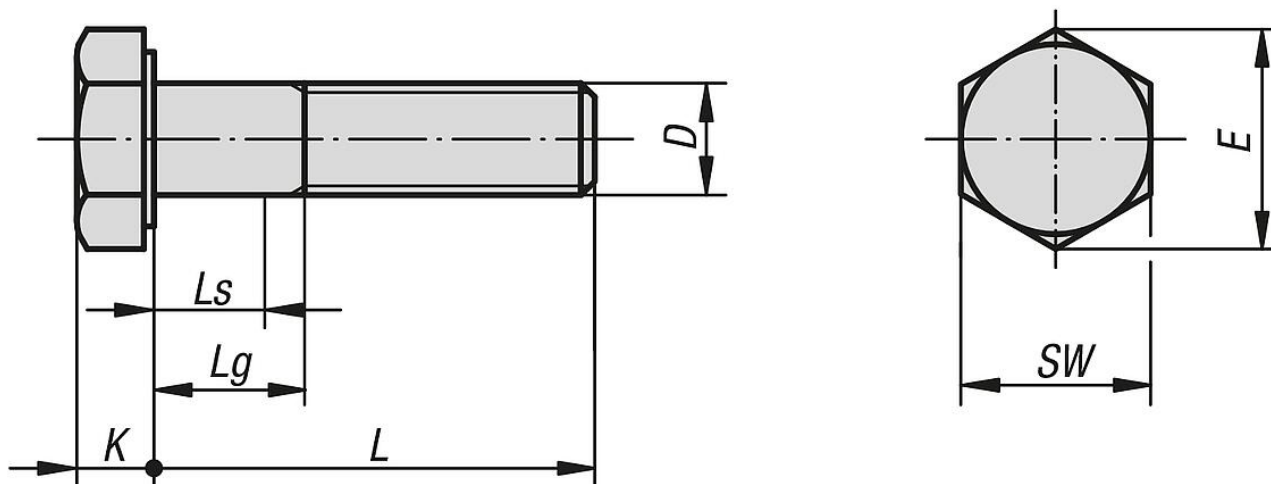
Wersja:

Stal nierdzewna A2-70, niepowlekana.

Stal nierdzewna A4-70, niepowlekana.

Śruby z łbem sześciokątnym DIN 931/ISO 4014, stal nierdzewna

Rysunki



Przegląd artykułów

Nr Zamówienia	Materiał korpusu	Klasa wytrzymałości	Powierzchnia korpusu	D	L	Ls min.	Lg maks.	E	K	SW	DIN	ISO
K0870.105X25	stal nierdzewna A2	70	z połyskiem	M5	25	5	9	8,79	3,5	8	DIN 931	ISO 4014
K0870.105X30	stal nierdzewna A2	70	z połyskiem	M5	30	10	14	8,79	3,5	8	DIN 931	ISO 4014
K0870.105X35	stal nierdzewna A2	70	z połyskiem	M5	35	15	19	8,79	3,5	8	DIN 931	ISO 4014
K0870.105X40	stal nierdzewna A2	70	z połyskiem	M5	40	20	24	8,79	3,5	8	DIN 931	ISO 4014
K0870.105X45	stal nierdzewna A2	70	z połyskiem	M5	45	25	29	8,79	3,5	8	DIN 931	ISO 4014
K0870.105X50	stal nierdzewna A2	70	z połyskiem	M5	50	30	34	8,79	3,5	8	DIN 931	ISO 4014
K0870.105X60	stal nierdzewna A2	70	z połyskiem	M5	60	39	44	8,79	3,5	8	DIN 931	ISO 4014
K0870.106X30	stal nierdzewna A2	70	z połyskiem	M6	30	7	12	11,05	4	10	DIN 931	ISO 4014
K0870.106X35	stal nierdzewna A2	70	z połyskiem	M6	35	12	17	11,05	4	10	DIN 931	ISO 4014
K0870.106X40	stal nierdzewna A2	70	z połyskiem	M6	40	17	22	11,05	4	10	DIN 931	ISO 4014
K0870.106X45	stal nierdzewna A2	70	z połyskiem	M6	45	22	27	11,05	4	10	DIN 931	ISO 4014
K0870.106X50	stal nierdzewna A2	70	z połyskiem	M6	50	27	32	11,05	4	10	DIN 931	ISO 4014
K0870.106X60	stal nierdzewna A2	70	z połyskiem	M6	60	37	42	11,05	4	10	DIN 931	ISO 4014
K0870.106X70	stal nierdzewna A2	70	z połyskiem	M6	70	47	52	11,05	4	10	DIN 931	ISO 4014
K0870.108X35	stal nierdzewna A2	70	z połyskiem	M8	35	6,75	13	14,38	5,3	13	DIN 931	ISO 4014
K0870.108X40	stal nierdzewna A2	70	z połyskiem	M8	40	11,75	18	14,38	5,3	13	DIN 931	ISO 4014
K0870.108X45	stal nierdzewna A2	70	z połyskiem	M8	45	16,75	23	14,38	5,3	13	DIN 931	ISO 4014
K0870.108X50	stal nierdzewna A2	70	z połyskiem	M8	50	21,75	28	14,38	5,3	13	DIN 931	ISO 4014
K0870.108X60	stal nierdzewna A2	70	z połyskiem	M8	60	31,75	38	14,38	5,3	13	DIN 931	ISO 4014
K0870.108X70	stal nierdzewna A2	70	z połyskiem	M8	70	41,75	48	14,38	5,3	13	DIN 931	ISO 4014
K0870.108X80	stal nierdzewna A2	70	z połyskiem	M8	80	51,75	58	14,38	5,3	13	DIN 931	ISO 4014
K0870.110X100	stal nierdzewna A2	70	z połyskiem	M10	100	66,5	74	18,9	6,4	17	DIN 931	-
K0870.110X40	stal nierdzewna A2	70	z połyskiem	M10	40	6,5	14	18,9	6,4	17	DIN 931	-
K0870.110X45	stal nierdzewna A2	70	z połyskiem	M10	45	11,5	19	18,9	6,4	17	DIN 931	-
K0870.110X50	stal nierdzewna A2	70	z połyskiem	M10	50	16,5	24	18,9	6,4	17	DIN 931	-
K0870.110X60	stal nierdzewna A2	70	z połyskiem	M10	60	26,5	34	18,9	6,4	17	DIN 931	-
K0870.110X70	stal nierdzewna A2	70	z połyskiem	M10	70	36,5	44	18,9	6,4	17	DIN 931	-
K0870.110X80	stal nierdzewna A2	70	z połyskiem	M10	80	46,5	54	18,9	6,4	17	DIN 931	-
K0870.110X90	stal nierdzewna A2	70	z połyskiem	M10	90	56,5	64	18,9	6,4	17	DIN 931	-
K0870.112X100	stal nierdzewna A2	70	z połyskiem	M12	100	61,25	70	21,1	7,5	19	DIN 931	-
K0870.112X110	stal nierdzewna A2	70	z połyskiem	M12	110	71,25	80	21,1	7,5	19	DIN 931	-
K0870.112X120	stal nierdzewna A2	70	z połyskiem	M12	120	81,25	90	21,1	7,5	19	DIN 931	-
K0870.112X45	stal nierdzewna A2	70	z połyskiem	M12	45	6,25	15	21,1	7,5	19	DIN 931	-
K0870.112X50	stal nierdzewna A2	70	z połyskiem	M12	50	11,25	20	21,1	7,5	19	DIN 931	-
K0870.112X60	stal nierdzewna A2	70	z połyskiem	M12	60	21,25	30	21,1	7,5	19	DIN 931	-
K0870.112X70	stal nierdzewna A2	70	z połyskiem	M12	70	31,25	40	21,1	7,5	19	DIN 931	-
K0870.112X80	stal nierdzewna A2	70	z połyskiem	M12	80	41,25	50	21,1	7,5	19	DIN 931	-
K0870.112X90	stal nierdzewna A2	70	z połyskiem	M12	90	51,25	60	21,1	7,5	19	DIN 931	-
K0870.116X100	stal nierdzewna A2	70	z połyskiem	M16	100	52	62	26,75	10	24	DIN 931	ISO 4014

Śruby z łbem sześciokątnym DIN 931/ISO 4014, stal nierdzewna

Przegląd artykułów

Nr Zamówienia	Materiał korpusu	Klasa wytrzymałości	Powierzchnia korpusu	D	L	Ls min.	Lg maks.	E	K	SW	DIN	ISO
K0870.116X110	stal nierdzewna A2	70	z polyskiem	M16	110	62	72	26,75	10	24	DIN 931	ISO 4014
K0870.116X120	stal nierdzewna A2	70	z polyskiem	M16	120	72	82	26,75	10	24	DIN 931	ISO 4014
K0870.116X60	stal nierdzewna A2	70	z polyskiem	M16	60	12	22	26,75	10	24	DIN 931	ISO 4014
K0870.116X70	stal nierdzewna A2	70	z polyskiem	M16	70	22	32	26,75	10	24	DIN 931	ISO 4014
K0870.116X80	stal nierdzewna A2	70	z polyskiem	M16	80	32	42	26,75	10	24	DIN 931	ISO 4014
K0870.116X90	stal nierdzewna A2	70	z polyskiem	M16	90	42	52	26,75	10	24	DIN 931	ISO 4014
K0870.605X30	stal nierdzewna A4	70	z polyskiem	M5	30	10	14	8,79	3,5	8	DIN 931	ISO 4014
K0870.605X35	stal nierdzewna A4	70	z polyskiem	M5	35	15	19	8,79	3,5	8	DIN 931	ISO 4014
K0870.605X40	stal nierdzewna A4	70	z polyskiem	M5	40	20	24	8,79	3,5	8	DIN 931	ISO 4014
K0870.605X45	stal nierdzewna A4	70	z polyskiem	M5	45	25	29	8,79	3,5	8	DIN 931	ISO 4014
K0870.605X50	stal nierdzewna A4	70	z polyskiem	M5	50	30	34	8,79	3,5	8	DIN 931	ISO 4014
K0870.605X60	stal nierdzewna A4	70	z polyskiem	M5	60	39	44	8,79	3,5	8	DIN 931	ISO 4014
K0870.606X30	stal nierdzewna A4	70	z polyskiem	M6	30	7	12	11,05	4	10	DIN 931	ISO 4014
K0870.606X35	stal nierdzewna A4	70	z polyskiem	M6	35	12	17	11,05	4	10	DIN 931	ISO 4014
K0870.606X40	stal nierdzewna A4	70	z polyskiem	M6	40	17	22	11,05	4	10	DIN 931	ISO 4014
K0870.606X45	stal nierdzewna A4	70	z polyskiem	M6	45	22	27	11,05	4	10	DIN 931	ISO 4014
K0870.606X50	stal nierdzewna A4	70	z polyskiem	M6	50	27	32	11,05	4	10	DIN 931	ISO 4014
K0870.606X60	stal nierdzewna A4	70	z polyskiem	M6	60	37	42	11,05	4	10	DIN 931	ISO 4014
K0870.606X70	stal nierdzewna A4	70	z polyskiem	M6	70	47	52	11,05	4	10	DIN 931	ISO 4014
K0870.608X35	stal nierdzewna A4	70	z polyskiem	M8	35	6,75	13	14,38	5,3	13	DIN 931	ISO 4014
K0870.608X40	stal nierdzewna A4	70	z polyskiem	M8	40	11,75	18	14,38	5,3	13	DIN 931	ISO 4014
K0870.608X45	stal nierdzewna A4	70	z polyskiem	M8	45	16,75	23	14,38	5,3	13	DIN 931	ISO 4014
K0870.608X50	stal nierdzewna A4	70	z polyskiem	M8	50	21,75	28	14,38	5,3	13	DIN 931	ISO 4014
K0870.608X60	stal nierdzewna A4	70	z polyskiem	M8	60	31,75	38	14,38	5,3	13	DIN 931	ISO 4014
K0870.608X70	stal nierdzewna A4	70	z polyskiem	M8	70	41,75	48	14,38	5,3	13	DIN 931	ISO 4014
K0870.608X80	stal nierdzewna A4	70	z polyskiem	M8	80	51,75	58	14,38	5,3	13	DIN 931	ISO 4014
K0870.610X40	stal nierdzewna A4	70	z polyskiem	M10	40	6,5	14	18,9	6,4	17	DIN 931	-
K0870.610X45	stal nierdzewna A4	70	z polyskiem	M10	45	11,5	19	18,9	6,4	17	DIN 931	-
K0870.610X50	stal nierdzewna A4	70	z polyskiem	M10	50	16,5	24	18,9	6,4	17	DIN 931	-
K0870.610X60	stal nierdzewna A4	70	z polyskiem	M10	60	26,5	34	18,9	6,4	17	DIN 931	-
K0870.610X70	stal nierdzewna A4	70	z polyskiem	M10	70	36,5	44	18,9	6,4	17	DIN 931	-
K0870.610X80	stal nierdzewna A4	70	z polyskiem	M10	80	46,5	54	18,9	6,4	17	DIN 931	-
K0870.610X90	stal nierdzewna A4	70	z polyskiem	M10	90	56,5	64	18,9	6,4	17	DIN 931	-
K0870.610X100	stal nierdzewna A4	70	z polyskiem	M10	100	66,5	74	18,9	6,4	17	DIN 931	-
K0870.612X45	stal nierdzewna A4	70	z polyskiem	M12	45	6,25	15	21,1	7,5	19	DIN 931	-
K0870.612X50	stal nierdzewna A4	70	z polyskiem	M12	50	11,25	20	21,1	7,5	19	DIN 931	-
K0870.612X60	stal nierdzewna A4	70	z polyskiem	M12	60	21,25	30	21,1	7,5	19	DIN 931	-
K0870.612X70	stal nierdzewna A4	70	z polyskiem	M12	70	31,25	40	21,1	7,5	19	DIN 931	-
K0870.612X80	stal nierdzewna A4	70	z polyskiem	M12	80	41,25	50	21,1	7,5	19	DIN 931	-
K0870.612X90	stal nierdzewna A4	70	z polyskiem	M12	90	51,25	60	21,1	7,5	19	DIN 931	-
K0870.612X100	stal nierdzewna A4	70	z polyskiem	M12	100	61,25	70	21,1	7,5	19	DIN 931	-
K0870.612X110	stal nierdzewna A4	70	z polyskiem	M12	110	71,25	80	21,1	7,5	19	DIN 931	-
K0870.612X120	stal nierdzewna A4	70	z polyskiem	M12	120	81,25	90	21,1	7,5	19	DIN 931	-
K0870.616X60	stal nierdzewna A4	70	z polyskiem	M16	60	12	22	26,75	10	24	DIN 931	ISO 4014
K0870.616X70	stal nierdzewna A4	70	z polyskiem	M16	70	22	32	26,75	10	24	DIN 931	ISO 4014
K0870.616X80	stal nierdzewna A4	70	z polyskiem	M16	80	32	42	26,75	10	24	DIN 931	ISO 4014
K0870.616X90	stal nierdzewna A4	70	z polyskiem	M16	90	42	52	26,75	10	24	DIN 931	ISO 4014
K0870.616X100	stal nierdzewna A4	70	z polyskiem	M16	100	52	62	26,75	10	24	DIN 931	ISO 4014
K0870.616X110	stal nierdzewna A4	70	z polyskiem	M16	110	62	72	26,75	10	24	DIN 931	ISO 4014
K0870.616X120	stal nierdzewna A4	70	z polyskiem	M16	120	72	82	26,75	10	24	DIN 931	ISO 4014