

Śruby z łbem walcowym z gniazdem sześciokątnym, rozszerzona DIN EN ISO 4762, stal

Opis artykułu/ilustracje produktu



Opis

Materiał:

Stal.

Wersja:

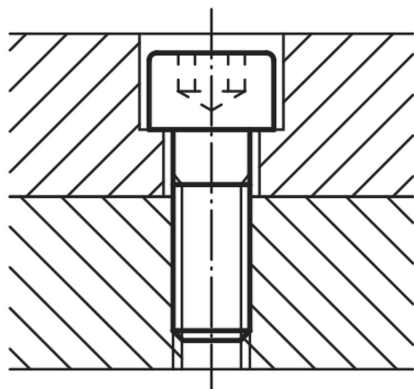
Stal, klasa wytrzymałości 8.8, niepowlekana (czarna) lub cynkowana galwanicznie.

Stal, klasa wytrzymałości 10.9, niepowlekana (czarna) lub cynkowana galwanicznie.

Stal, klasa wytrzymałości 12.9, niepowlekana (czarna)

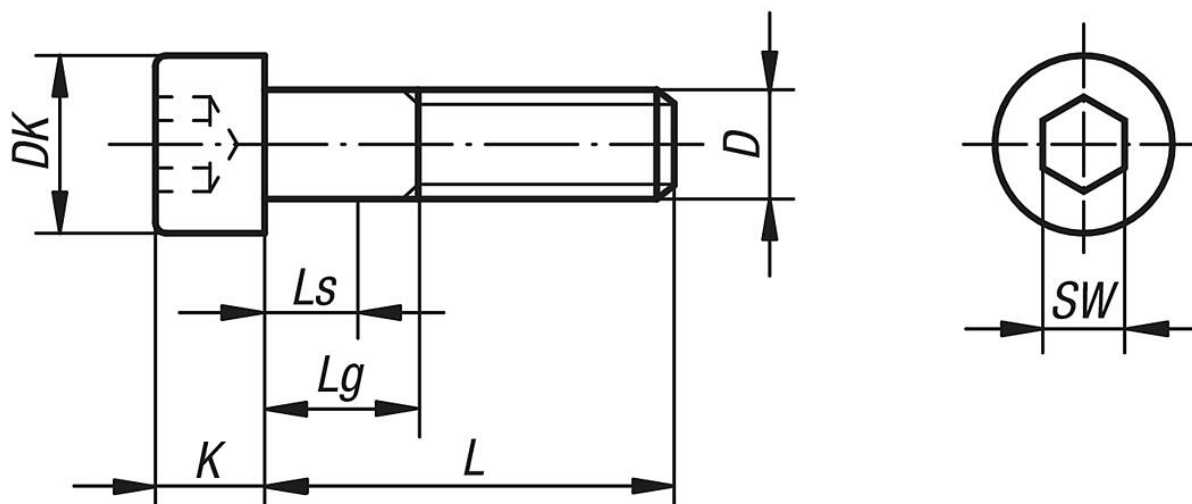
Wskazówka:

M18 wg DIN 912.



Śruby z łbem walcowym z gniazdem sześciokątnym, rozszerzona DIN EN ISO 4762, stal

Rysunki



Przegląd artykułów

Nr Zamówienia	Materiał korpusu	Klasa wytrzymałości	Powierzchnia korpusu	D	L	Ls min.	Lg maks.	DK	K	SW
K0869.04X10	stal	8.8	z połyskiem (czarny)	M4	10	0	2,1	7	4	3
K0869.04X12	stal	8.8	z połyskiem (czarny)	M4	12	0	2,1	7	4	3
K0869.04X16	stal	8.8	z połyskiem (czarny)	M4	16	0	2,1	7	4	3
K0869.04X18	stal	8.8	z połyskiem (czarny)	M4	18	0	2,1	7	4	3
K0869.04X20	stal	8.8	z połyskiem (czarny)	M4	20	0	2,1	7	4	3
K0869.04X25	stal	8.8	z połyskiem (czarny)	M4	25	0	2,1	7	4	3
K0869.05X10	stal	8.8	z połyskiem (czarny)	M5	10	0	2,4	8,5	5	4
K0869.05X12	stal	8.8	z połyskiem (czarny)	M5	12	0	2,4	8,5	5	4
K0869.05X16	stal	8.8	z połyskiem (czarny)	M5	16	0	2,4	8,5	5	4
K0869.05X18	stal	8.8	z połyskiem (czarny)	M5	18	0	2,4	8,5	5	4
K0869.05X20	stal	8.8	z połyskiem (czarny)	M5	20	0	2,4	8,5	5	4
K0869.05X25	stal	8.8	z połyskiem (czarny)	M5	25	0	2,4	8,5	5	4
K0869.05X30	stal	8.8	z połyskiem (czarny)	M5	30	4	8	8,5	5	4
K0869.05X40	stal	8.8	z połyskiem (czarny)	M5	40	9	13	8,5	5	4
K0869.06X10	stal	8.8	z połyskiem (czarny)	M6	10	0	3	10	6	5
K0869.06X12	stal	8.8	z połyskiem (czarny)	M6	12	0	3	10	6	5
K0869.06X16	stal	8.8	z połyskiem (czarny)	M6	16	0	3	10	6	5
K0869.06X18	stal	8.8	z połyskiem (czarny)	M6	18	0	3	10	6	5
K0869.06X20	stal	8.8	z połyskiem (czarny)	M6	20	0	3	10	6	5
K0869.06X25	stal	8.8	z połyskiem (czarny)	M6	25	0	3	10	6	5
K0869.06X30	stal	8.8	z połyskiem (czarny)	M6	30	0	3	10	6	5
K0869.06X35	stal	8.8	z połyskiem (czarny)	M6	35	6	11	10	6	5
K0869.06X40	stal	8.8	z połyskiem (czarny)	M6	40	11	16	10	6	5
K0869.06X45	stal	8.8	z połyskiem (czarny)	M6	45	16	21	10	6	5
K0869.06X50	stal	8.8	z połyskiem (czarny)	M6	50	21	26	10	6	5
K0869.06X55	stal	8.8	z połyskiem (czarny)	M6	55	26	31	10	6	5
K0869.06X60	stal	8.8	z połyskiem (czarny)	M6	60	31	36	10	6	5
K0869.08X16	stal	8.8	z połyskiem (czarny)	M8	16	0	3,75	13	8	6
K0869.08X18	stal	8.8	z połyskiem (czarny)	M8	18	0	3,75	13	8	6
K0869.08X20	stal	8.8	z połyskiem (czarny)	M8	20	0	3,75	13	8	6
K0869.08X25	stal	8.8	z połyskiem (czarny)	M8	25	0	3,75	13	8	6
K0869.08X30	stal	8.8	z połyskiem (czarny)	M8	30	0	3,75	13	8	6
K0869.08X35	stal	8.8	z połyskiem (czarny)	M8	35	0	3,75	13	8	6
K0869.08X40	stal	8.8	z połyskiem (czarny)	M8	40	5,75	12	13	8	6
K0869.08X45	stal	8.8	z połyskiem (czarny)	M8	45	10,75	17	13	8	6
K0869.08X50	stal	8.8	z połyskiem (czarny)	M8	50	15,75	22	13	8	6
K0869.08X60	stal	8.8	z połyskiem (czarny)	M8	60	25,75	32	13	8	6
K0869.08X70	stal	8.8	z połyskiem (czarny)	M8	70	35,75	42	13	8	6

Śruby z łbem walcowym z gniazdem sześciokątnym, rozszerzona DIN EN ISO 4762, stal

Przegląd artykułów

Nr Zamówienia	Materiał korpusu	Klasa wytrzymałości	Powierzchnia korpusu	D	L	Ls min.	Lg maks.	DK	K	SW
K0869.08X80	stal	8.8	z połyskiem (czarny)	M8	80	45,75	52	13	8	6
K0869.10X16	stal	8.8	z połyskiem (czarny)	M10	16	0	4,5	16	10	8
K0869.10X18	stal	8.8	z połyskiem (czarny)	M10	18	0	4,5	16	10	8
K0869.10X20	stal	8.8	z połyskiem (czarny)	M10	20	0	4,5	16	10	8
K0869.10X25	stal	8.8	z połyskiem (czarny)	M10	25	0	4,5	16	10	8
K0869.10X30	stal	8.8	z połyskiem (czarny)	M10	30	0	4,5	16	10	8
K0869.10X35	stal	8.8	z połyskiem (czarny)	M10	35	0	4,5	16	10	8
K0869.10X40	stal	8.8	z połyskiem (czarny)	M10	40	0	4,5	16	10	8
K0869.10X45	stal	8.8	z połyskiem (czarny)	M10	45	5,5	13	16	10	8
K0869.10X50	stal	8.8	z połyskiem (czarny)	M10	50	10,5	18	16	10	8
K0869.10X60	stal	8.8	z połyskiem (czarny)	M10	60	20,5	28	16	10	8
K0869.10X70	stal	8.8	z połyskiem (czarny)	M10	70	30,5	38	16	10	8
K0869.10X80	stal	8.8	z połyskiem (czarny)	M10	80	40,5	48	16	10	8
K0869.10X90	stal	8.8	z połyskiem (czarny)	M10	90	50,5	58	16	10	8
K0869.10X100	stal	8.8	z połyskiem (czarny)	M10	100	60,5	68	16	10	8
K0869.12X20	stal	8.8	z połyskiem (czarny)	M12	20	0	5,25	18	12	10
K0869.12X25	stal	8.8	z połyskiem (czarny)	M12	25	0	5,25	18	12	10
K0869.12X30	stal	8.8	z połyskiem (czarny)	M12	30	0	5,25	18	12	10
K0869.12X35	stal	8.8	z połyskiem (czarny)	M12	35	0	5,25	18	12	10
K0869.12X40	stal	8.8	z połyskiem (czarny)	M12	40	0	5,25	18	12	10
K0869.12X45	stal	8.8	z połyskiem (czarny)	M12	45	0	5,25	18	12	10
K0869.12X50	stal	8.8	z połyskiem (czarny)	M12	50	0	5,25	18	12	10
K0869.12X60	stal	8.8	z połyskiem (czarny)	M12	60	15,25	24	18	12	10
K0869.12X70	stal	8.8	z połyskiem (czarny)	M12	70	25,25	34	18	12	10
K0869.12X80	stal	8.8	z połyskiem (czarny)	M12	80	35,25	44	18	12	10
K0869.12X90	stal	8.8	z połyskiem (czarny)	M12	90	45,25	54	18	12	10
K0869.12X100	stal	8.8	z połyskiem (czarny)	M12	100	55,25	64	18	12	10
K0869.12X110	stal	8.8	z połyskiem (czarny)	M12	110	65,25	74	18	12	10
K0869.12X120	stal	8.8	z połyskiem (czarny)	M12	120	75,25	84	18	12	10
K0869.14X50	stal	8.8	z połyskiem (czarny)	M14	50	0	6	21	14	12
K0869.14X80	stal	8.8	z połyskiem (czarny)	M14	80	30	40	21	14	12
K0869.14X120	stal	8.8	z połyskiem (czarny)	M14	120	70	80	21	14	12
K0869.16X30	stal	8.8	z połyskiem (czarny)	M16	30	0	6	24	16	14
K0869.16X35	stal	8.8	z połyskiem (czarny)	M16	35	0	6	24	16	14
K0869.16X40	stal	8.8	z połyskiem (czarny)	M16	40	0	6	24	16	14
K0869.16X45	stal	8.8	z połyskiem (czarny)	M16	45	0	6	24	16	14
K0869.16X50	stal	8.8	z połyskiem (czarny)	M16	50	0	6	24	16	14
K0869.16X60	stal	8.8	z połyskiem (czarny)	M16	60	0	6	24	16	14
K0869.16X70	stal	8.8	z połyskiem (czarny)	M16	70	16	26	24	16	14
K0869.16X80	stal	8.8	z połyskiem (czarny)	M16	80	26	36	24	16	14
K0869.16X90	stal	8.8	z połyskiem (czarny)	M16	90	36	46	24	16	14
K0869.16X100	stal	8.8	z połyskiem (czarny)	M16	100	46	56	24	16	14
K0869.16X110	stal	8.8	z połyskiem (czarny)	M16	110	56	66	24	16	14
K0869.16X120	stal	8.8	z połyskiem (czarny)	M16	120	66	76	24	16	14
K0869.20X40	stal	8.8	z połyskiem (czarny)	M20	40	0	7,5	30	20	17
K0869.20X45	stal	8.8	z połyskiem (czarny)	M20	45	0	7,5	30	20	17
K0869.20X50	stal	8.8	z połyskiem (czarny)	M20	50	0	7,5	30	20	17
K0869.20X60	stal	8.8	z połyskiem (czarny)	M20	60	0	7,5	30	20	17
K0869.20X70	stal	8.8	z połyskiem (czarny)	M20	70	0	7,5	30	20	17
K0869.20X80	stal	8.8	z połyskiem (czarny)	M20	80	15,5	28	30	20	17
K0869.20X90	stal	8.8	z połyskiem (czarny)	M20	90	25,5	38	30	20	17
K0869.20X100	stal	8.8	z połyskiem (czarny)	M20	100	35,5	48	30	20	17
K0869.20X110	stal	8.8	z połyskiem (czarny)	M20	110	45,5	58	30	20	17
K0869.20X120	stal	8.8	z połyskiem (czarny)	M20	120	55,5	68	30	20	17
K0869.404X10	stal	8.8	ocynkowany galwanicznie	M4	10	0	2,1	7	4	3
K0869.404X12	stal	8.8	ocynkowany galwanicznie	M4	12	0	2,1	7	4	3
K0869.404X16	stal	8.8	ocynkowany galwanicznie	M4	16	0	2,1	7	4	3
K0869.404X18	stal	8.8	ocynkowany galwanicznie	M4	18	0	2,1	7	4	3
K0869.404X20	stal	8.8	ocynkowany galwanicznie	M4	20	0	2,1	7	4	3
K0869.404X25	stal	8.8	ocynkowany galwanicznie	M4	25	0	2,1	7	4	3
K0869.405X10	stal	8.8	ocynkowany galwanicznie	M5	10	0	2,4	8,5	5	4
K0869.405X12	stal	8.8	ocynkowany galwanicznie	M5	12	0	2,4	8,5	5	4

Śruby z łbem walcowym z gniazdem sześciokątnym, rozszerzona DIN EN ISO 4762, stal

Przeгляд artykułów

Nr Zamówienia	Materiał korpusu	Klasa wytrzymałości	Powierzchnia korpusu	D	L	Łs min.	Łg maks.	DK	K	SW
K0869.405X16	stal	8.8	ocynkowany galwanicznie	M5	16	0	2,4	8,5	5	4
K0869.405X18	stal	8.8	ocynkowany galwanicznie	M5	18	0	2,4	8,5	5	4
K0869.405X20	stal	8.8	ocynkowany galwanicznie	M5	20	0	2,4	8,5	5	4
K0869.405X25	stal	8.8	ocynkowany galwanicznie	M5	25	0	2,4	8,5	5	4
K0869.405X30	stal	8.8	ocynkowany galwanicznie	M5	30	4	8	8,5	5	4
K0869.405X40	stal	8.8	ocynkowany galwanicznie	M5	40	14	18	8,5	5	4
K0869.406X10	stal	8.8	ocynkowany galwanicznie	M6	10	0	3	10	6	5
K0869.406X12	stal	8.8	ocynkowany galwanicznie	M6	12	0	3	10	6	5
K0869.406X16	stal	8.8	ocynkowany galwanicznie	M6	16	0	3	10	6	5
K0869.406X18	stal	8.8	ocynkowany galwanicznie	M6	18	0	3	10	6	5
K0869.406X20	stal	8.8	ocynkowany galwanicznie	M6	20	0	3	10	6	5
K0869.406X25	stal	8.8	ocynkowany galwanicznie	M6	25	0	3	10	6	5
K0869.406X30	stal	8.8	ocynkowany galwanicznie	M6	30	0	3	10	6	5
K0869.406X35	stal	8.8	ocynkowany galwanicznie	M6	35	6	11	10	6	5
K0869.406X40	stal	8.8	ocynkowany galwanicznie	M6	40	11	16	10	6	5
K0869.406X45	stal	8.8	ocynkowany galwanicznie	M6	45	16	21	10	6	5
K0869.406X50	stal	8.8	ocynkowany galwanicznie	M6	50	21	26	10	6	5
K0869.406X55	stal	8.8	ocynkowany galwanicznie	M6	55	26	31	10	6	5
K0869.406X60	stal	8.8	ocynkowany galwanicznie	M6	60	31	36	10	6	5
K0869.408X16	stal	8.8	ocynkowany galwanicznie	M8	16	0	3,75	13	8	6
K0869.408X18	stal	8.8	ocynkowany galwanicznie	M8	18	0	3,75	13	8	6
K0869.408X20	stal	8.8	ocynkowany galwanicznie	M8	20	0	3,75	13	8	6
K0869.408X25	stal	8.8	ocynkowany galwanicznie	M8	25	0	3,75	13	8	6
K0869.408X30	stal	8.8	ocynkowany galwanicznie	M8	30	0	3,75	13	8	6
K0869.408X35	stal	8.8	ocynkowany galwanicznie	M8	35	0	3,75	13	8	6
K0869.408X40	stal	8.8	ocynkowany galwanicznie	M8	40	5,75	12	13	8	6
K0869.408X45	stal	8.8	ocynkowany galwanicznie	M8	45	10,75	17	13	8	6
K0869.408X50	stal	8.8	ocynkowany galwanicznie	M8	50	15,75	22	13	8	6
K0869.408X60	stal	8.8	ocynkowany galwanicznie	M8	60	25,75	32	13	8	6
K0869.408X70	stal	8.8	ocynkowany galwanicznie	M8	70	35,75	42	13	8	6
K0869.408X80	stal	8.8	ocynkowany galwanicznie	M8	80	45,75	52	13	8	6
K0869.410X16	stal	8.8	ocynkowany galwanicznie	M10	16	0	4,5	16	10	8
K0869.410X18	stal	8.8	ocynkowany galwanicznie	M10	18	0	4,5	16	10	8
K0869.410X20	stal	8.8	ocynkowany galwanicznie	M10	20	0	4,5	16	10	8
K0869.410X25	stal	8.8	ocynkowany galwanicznie	M10	25	0	4,5	16	10	8
K0869.410X30	stal	8.8	ocynkowany galwanicznie	M10	30	0	4,5	16	10	8
K0869.410X35	stal	8.8	ocynkowany galwanicznie	M10	35	0	4,5	16	10	8
K0869.410X40	stal	8.8	ocynkowany galwanicznie	M10	40	0	4,5	16	10	8
K0869.410X45	stal	8.8	ocynkowany galwanicznie	M10	45	5,5	13	16	10	8
K0869.410X50	stal	8.8	ocynkowany galwanicznie	M10	50	10,5	18	16	10	8
K0869.410X60	stal	8.8	ocynkowany galwanicznie	M10	60	20,5	28	16	10	8
K0869.410X70	stal	8.8	ocynkowany galwanicznie	M10	70	30,5	38	16	10	8
K0869.410X80	stal	8.8	ocynkowany galwanicznie	M10	80	40,5	48	16	10	8
K0869.410X90	stal	8.8	ocynkowany galwanicznie	M10	90	50,5	58	16	10	8
K0869.410X100	stal	8.8	ocynkowany galwanicznie	M10	100	60,5	68	16	10	8
K0869.412X20	stal	8.8	ocynkowany galwanicznie	M12	20	0	5,25	18	12	10
K0869.412X25	stal	8.8	ocynkowany galwanicznie	M12	25	0	5,25	18	12	10
K0869.412X30	stal	8.8	ocynkowany galwanicznie	M12	30	0	5,25	18	12	10
K0869.412X35	stal	8.8	ocynkowany galwanicznie	M12	35	0	5,25	18	12	10
K0869.412X40	stal	8.8	ocynkowany galwanicznie	M12	40	0	5,25	18	12	10
K0869.412X45	stal	8.8	ocynkowany galwanicznie	M12	45	0	5,25	18	12	10
K0869.412X50	stal	8.8	ocynkowany galwanicznie	M12	50	0	5,25	18	12	10
K0869.412X60	stal	8.8	ocynkowany galwanicznie	M12	60	15,25	24	18	12	10
K0869.412X70	stal	8.8	ocynkowany galwanicznie	M12	70	25,25	34	18	12	10
K0869.412X80	stal	8.8	ocynkowany galwanicznie	M12	80	35,25	44	18	12	10
K0869.412X90	stal	8.8	ocynkowany galwanicznie	M12	90	45,25	54	18	12	10
K0869.412X100	stal	8.8	ocynkowany galwanicznie	M12	100	55,25	64	18	12	10
K0869.412X110	stal	8.8	ocynkowany galwanicznie	M12	110	65,25	74	18	12	10
K0869.412X120	stal	8.8	ocynkowany galwanicznie	M12	120	75,25	84	18	12	10
K0869.414X50	stal	8.8	ocynkowany galwanicznie	M14	50	0	6	21	14	12
K0869.414X80	stal	8.8	ocynkowany galwanicznie	M14	80	30	40	21	14	12
K0869.414X120	stal	8.8	ocynkowany galwanicznie	M14	120	70	80	21	14	12

Śruby z łbem walcowym z gniazdem sześciokątnym, rozszerzona DIN EN ISO 4762, stal

Przegląd artykułów

Nr Zamówienia	Materiał korpusu	Klasa wytrzymałości	Powierzchnia korpusu	D	L	Ls min.	Lg maks.	DK	K	SW
K0869.416X30	stal	8.8	ocynkowany galwanicznie	M16	30	0	6	24	16	14
K0869.416X35	stal	8.8	ocynkowany galwanicznie	M16	35	0	6	24	16	14
K0869.416X40	stal	8.8	ocynkowany galwanicznie	M16	40	0	6	24	16	14
K0869.416X45	stal	8.8	ocynkowany galwanicznie	M16	45	0	6	24	16	14
K0869.416X50	stal	8.8	ocynkowany galwanicznie	M16	50	0	6	24	16	14
K0869.416X60	stal	8.8	ocynkowany galwanicznie	M16	60	0	6	24	16	14
K0869.416X70	stal	8.8	ocynkowany galwanicznie	M16	70	16	26	24	16	14
K0869.416X80	stal	8.8	ocynkowany galwanicznie	M16	80	26	36	24	16	14
K0869.416X90	stal	8.8	ocynkowany galwanicznie	M16	90	36	46	24	16	14
K0869.416X100	stal	8.8	ocynkowany galwanicznie	M16	100	46	56	24	16	14
K0869.416X110	stal	8.8	ocynkowany galwanicznie	M16	110	56	66	24	16	14
K0869.416X120	stal	8.8	ocynkowany galwanicznie	M16	120	66	76	24	16	14
K0869.420X40	stal	8.8	ocynkowany galwanicznie	M20	40	0	7,5	30	20	17
K0869.420X45	stal	8.8	ocynkowany galwanicznie	M20	45	0	7,5	30	20	17
K0869.420X50	stal	8.8	ocynkowany galwanicznie	M20	50	0	7,5	30	20	17
K0869.420X60	stal	8.8	ocynkowany galwanicznie	M20	60	0	7,5	30	20	17
K0869.420X70	stal	8.8	ocynkowany galwanicznie	M20	70	0	7,5	30	20	17
K0869.420X80	stal	8.8	ocynkowany galwanicznie	M20	80	15,5	28	30	20	17
K0869.420X90	stal	8.8	ocynkowany galwanicznie	M20	90	25,5	38	30	20	17
K0869.420X100	stal	8.8	ocynkowany galwanicznie	M20	100	35,5	48	30	20	17
K0869.420X110	stal	8.8	ocynkowany galwanicznie	M20	110	45,5	58	30	20	17
K0869.420X120	stal	8.8	ocynkowany galwanicznie	M20	120	55,5	68	30	20	17
K0869.304X10	stal	10.9	z połyskiem (czarny)	M4	10	0	2,1	7	4	3
K0869.304X12	stal	10.9	z połyskiem (czarny)	M4	12	0	2,1	7	4	3
K0869.304X16	stal	10.9	z połyskiem (czarny)	M4	16	0	2,1	7	4	3
K0869.304X18	stal	10.9	z połyskiem (czarny)	M4	18	0	2,1	7	4	3
K0869.304X20	stal	10.9	z połyskiem (czarny)	M4	20	0	2,1	7	4	3
K0869.304X25	stal	10.9	z połyskiem (czarny)	M4	25	0	2,1	7	4	3
K0869.305X10	stal	10.9	z połyskiem (czarny)	M5	10	0	2,4	8,5	5	4
K0869.305X12	stal	10.9	z połyskiem (czarny)	M5	12	0	2,4	8,5	5	4
K0869.305X16	stal	10.9	z połyskiem (czarny)	M5	16	0	2,4	8,5	5	4
K0869.305X18	stal	10.9	z połyskiem (czarny)	M5	18	0	2,4	8,5	5	4
K0869.305X20	stal	10.9	z połyskiem (czarny)	M5	20	0	2,4	8,5	5	4
K0869.305X25	stal	10.9	z połyskiem (czarny)	M5	25	0	2,4	8,5	5	4
K0869.305X30	stal	10.9	z połyskiem (czarny)	M5	30	4	8	8,5	5	4
K0869.305X40	stal	10.9	z połyskiem (czarny)	M5	40	14	18	8,5	5	4
K0869.306X10	stal	10.9	z połyskiem (czarny)	M6	10	0	3	10	6	5
K0869.306X12	stal	10.9	z połyskiem (czarny)	M6	12	0	3	10	6	5
K0869.306X16	stal	10.9	z połyskiem (czarny)	M6	16	0	3	10	6	5
K0869.306X18	stal	10.9	z połyskiem (czarny)	M6	18	0	3	10	6	5
K0869.306X20	stal	10.9	z połyskiem (czarny)	M6	20	0	3	10	6	5
K0869.306X25	stal	10.9	z połyskiem (czarny)	M6	25	0	3	10	6	5
K0869.306X30	stal	10.9	z połyskiem (czarny)	M6	30	0	3	10	6	5
K0869.306X35	stal	10.9	z połyskiem (czarny)	M6	35	6	11	10	6	5
K0869.306X40	stal	10.9	z połyskiem (czarny)	M6	40	11	16	10	6	5
K0869.306X55	stal	10.9	z połyskiem (czarny)	M6	55	16	21	10	6	5
K0869.306X45	stal	10.9	z połyskiem (czarny)	M6	45	21	26	10	6	5
K0869.306X50	stal	10.9	z połyskiem (czarny)	M6	50	26	31	10	6	5
K0869.306X60	stal	10.9	z połyskiem (czarny)	M6	60	31	36	10	6	5
K0869.308X16	stal	10.9	z połyskiem (czarny)	M8	16	0	3,75	13	8	6
K0869.308X18	stal	10.9	z połyskiem (czarny)	M8	18	0	3,75	13	8	6
K0869.308X20	stal	10.9	z połyskiem (czarny)	M8	20	0	3,75	13	8	6
K0869.308X25	stal	10.9	z połyskiem (czarny)	M8	25	0	3,75	13	8	6
K0869.308X30	stal	10.9	z połyskiem (czarny)	M8	30	0	3,75	13	8	6
K0869.308X35	stal	10.9	z połyskiem (czarny)	M8	35	0	3,75	13	8	6
K0869.308X40	stal	10.9	z połyskiem (czarny)	M8	40	5,75	12	13	8	6
K0869.308X45	stal	10.9	z połyskiem (czarny)	M8	45	10,75	17	13	8	6
K0869.308X50	stal	10.9	z połyskiem (czarny)	M8	50	15,75	22	13	8	6
K0869.308X60	stal	10.9	z połyskiem (czarny)	M8	60	25,75	32	13	8	6
K0869.308X70	stal	10.9	z połyskiem (czarny)	M8	70	35,75	42	13	8	6
K0869.308X80	stal	10.9	z połyskiem (czarny)	M8	80	45,75	52	13	8	6
K0869.310X16	stal	10.9	z połyskiem (czarny)	M10	16	0	4,5	16	10	8

Śruby z łbem walcowym z gniazdem sześciokątnym, rozszerzona DIN EN ISO 4762, stal

Przegląd artykułów

Nr Zamówienia	Materiał korpusu	Klasa wytrzymałości	Powierzchnia korpusu	D	L	Ls min.	Lg maks.	DK	K	SW
K0869.310X18	stal	10.9	z połyskiem (czarny)	M10	18	0	4,5	16	10	8
K0869.310X20	stal	10.9	z połyskiem (czarny)	M10	20	0	4,5	16	10	8
K0869.310X25	stal	10.9	z połyskiem (czarny)	M10	25	0	4,5	16	10	8
K0869.310X30	stal	10.9	z połyskiem (czarny)	M10	30	0	4,5	16	10	8
K0869.310X35	stal	10.9	z połyskiem (czarny)	M10	35	0	4,5	16	10	8
K0869.310X40	stal	10.9	z połyskiem (czarny)	M10	40	0	4,5	16	10	8
K0869.310X45	stal	10.9	z połyskiem (czarny)	M10	45	5,5	13	16	10	8
K0869.310X50	stal	10.9	z połyskiem (czarny)	M10	50	10,5	18	16	10	8
K0869.310X60	stal	10.9	z połyskiem (czarny)	M10	60	20,5	28	16	10	8
K0869.310X70	stal	10.9	z połyskiem (czarny)	M10	70	30,5	38	16	10	8
K0869.310X80	stal	10.9	z połyskiem (czarny)	M10	80	40,5	48	16	10	8
K0869.310X90	stal	10.9	z połyskiem (czarny)	M10	90	50,5	58	16	10	8
K0869.310X100	stal	10.9	z połyskiem (czarny)	M10	100	60,5	68	16	10	8
K0869.312X20	stal	10.9	z połyskiem (czarny)	M12	20	0	5,25	18	12	10
K0869.312X25	stal	10.9	z połyskiem (czarny)	M12	25	0	5,25	18	12	10
K0869.312X30	stal	10.9	z połyskiem (czarny)	M12	30	0	5,25	18	12	10
K0869.312X35	stal	10.9	z połyskiem (czarny)	M12	35	0	5,25	18	12	10
K0869.312X40	stal	10.9	z połyskiem (czarny)	M12	40	0	5,25	18	12	10
K0869.312X45	stal	10.9	z połyskiem (czarny)	M12	45	0	5,25	18	12	10
K0869.312X50	stal	10.9	z połyskiem (czarny)	M12	50	0	5,25	18	12	10
K0869.312X60	stal	10.9	z połyskiem (czarny)	M12	60	15,25	24	18	12	10
K0869.312X70	stal	10.9	z połyskiem (czarny)	M12	70	25,25	34	18	12	10
K0869.312X80	stal	10.9	z połyskiem (czarny)	M12	80	35,25	44	18	12	10
K0869.312X90	stal	10.9	z połyskiem (czarny)	M12	90	45,25	54	18	12	10
K0869.312X100	stal	10.9	z połyskiem (czarny)	M12	100	55,25	64	18	12	10
K0869.312X110	stal	10.9	z połyskiem (czarny)	M12	110	65,25	74	18	12	10
K0869.312X120	stal	10.9	z połyskiem (czarny)	M12	120	75,25	84	18	12	10
K0869.314X50	stal	10.9	z połyskiem (czarny)	M14	50	0	6	21	14	12
K0869.314X80	stal	10.9	z połyskiem (czarny)	M14	80	30	40	21	14	12
K0869.314X120	stal	10.9	z połyskiem (czarny)	M14	120	70	80	21	14	12
K0869.316X30	stal	10.9	z połyskiem (czarny)	M16	30	0	6	24	16	14
K0869.316X35	stal	10.9	z połyskiem (czarny)	M16	35	0	6	24	16	14
K0869.316X40	stal	10.9	z połyskiem (czarny)	M16	40	0	6	24	16	14
K0869.316X45	stal	10.9	z połyskiem (czarny)	M16	45	0	6	24	16	14
K0869.316X50	stal	10.9	z połyskiem (czarny)	M16	50	0	6	24	16	14
K0869.316X60	stal	10.9	z połyskiem (czarny)	M16	60	0	6	24	16	14
K0869.316X70	stal	10.9	z połyskiem (czarny)	M16	70	16	26	24	16	14
K0869.316X80	stal	10.9	z połyskiem (czarny)	M16	80	26	36	24	16	14
K0869.316X90	stal	10.9	z połyskiem (czarny)	M16	90	36	46	24	16	14
K0869.316X100	stal	10.9	z połyskiem (czarny)	M16	100	46	56	24	16	14
K0869.316X110	stal	10.9	z połyskiem (czarny)	M16	110	56	66	24	16	14
K0869.316X120	stal	10.9	z połyskiem (czarny)	M16	120	66	76	24	16	14
K0869.320X40	stal	10.9	z połyskiem (czarny)	M20	40	0	7,5	30	20	17
K0869.320X45	stal	10.9	z połyskiem (czarny)	M20	45	0	7,5	30	20	17
K0869.320X50	stal	10.9	z połyskiem (czarny)	M20	50	0	7,5	30	20	17
K0869.320X60	stal	10.9	z połyskiem (czarny)	M20	60	0	7,5	30	20	17
K0869.320X70	stal	10.9	z połyskiem (czarny)	M20	70	0	7,5	30	20	17
K0869.320X80	stal	10.9	z połyskiem (czarny)	M20	80	15,5	28	30	20	17
K0869.320X90	stal	10.9	z połyskiem (czarny)	M20	90	25,5	38	30	20	17
K0869.320X100	stal	10.9	z połyskiem (czarny)	M20	100	35,5	48	30	20	17
K0869.320X110	stal	10.9	z połyskiem (czarny)	M20	110	45,5	58	30	20	17
K0869.320X120	stal	10.9	z połyskiem (czarny)	M20	120	55,5	68	30	20	17
K0869.504X10	stal	10.9	ocynkowany galwanicznie	M4	10	0	2,1	7	4	3
K0869.504X12	stal	10.9	ocynkowany galwanicznie	M4	12	0	2,1	7	4	3
K0869.504X16	stal	10.9	ocynkowany galwanicznie	M4	16	0	2,1	7	4	3
K0869.504X18	stal	10.9	ocynkowany galwanicznie	M4	18	0	2,1	7	4	3
K0869.504X20	stal	10.9	ocynkowany galwanicznie	M4	20	0	2,1	7	4	3
K0869.504X25	stal	10.9	ocynkowany galwanicznie	M4	25	0	2,1	7	4	3
K0869.505X10	stal	10.9	ocynkowany galwanicznie	M5	10	0	2,4	8,5	5	4
K0869.505X12	stal	10.9	ocynkowany galwanicznie	M5	12	0	2,4	8,5	5	4
K0869.505X16	stal	10.9	ocynkowany galwanicznie	M5	16	0	2,4	8,5	5	4
K0869.505X18	stal	10.9	ocynkowany galwanicznie	M5	18	0	2,4	8,5	5	4

Śruby z łbem walcowym z gniazdem sześciokątnym, rozszerzona DIN EN ISO 4762, stal

Przegląd artykułów

Nr Zamówienia	Materiał korpusu	Klasa wytrzymałości	Powierzchnia korpusu	D	L	Łs min.	Łg maks.	DK	K	SW
K0869.505X20	stal	10.9	ocynkowany galwanicznie	M5	20	0	2,4	8,5	5	4
K0869.505X25	stal	10.9	ocynkowany galwanicznie	M5	25	0	2,4	8,5	5	4
K0869.505X30	stal	10.9	ocynkowany galwanicznie	M5	30	4	8	8,5	5	4
K0869.505X40	stal	10.9	ocynkowany galwanicznie	M5	40	14	18	8,5	5	4
K0869.506X10	stal	10.9	ocynkowany galwanicznie	M6	10	0	3	10	6	5
K0869.506X12	stal	10.9	ocynkowany galwanicznie	M6	12	0	3	10	6	5
K0869.506X16	stal	10.9	ocynkowany galwanicznie	M6	16	0	3	10	6	5
K0869.506X18	stal	10.9	ocynkowany galwanicznie	M6	18	0	3	10	6	5
K0869.506X20	stal	10.9	ocynkowany galwanicznie	M6	20	0	3	10	6	5
K0869.506X25	stal	10.9	ocynkowany galwanicznie	M6	25	0	3	10	6	5
K0869.506X30	stal	10.9	ocynkowany galwanicznie	M6	30	0	3	10	6	5
K0869.506X35	stal	10.9	ocynkowany galwanicznie	M6	35	6	11	10	6	5
K0869.506X40	stal	10.9	ocynkowany galwanicznie	M6	40	11	16	10	6	5
K0869.506X45	stal	10.9	ocynkowany galwanicznie	M6	45	16	21	10	6	5
K0869.506X50	stal	10.9	ocynkowany galwanicznie	M6	50	21	26	10	6	5
K0869.506X55	stal	10.9	ocynkowany galwanicznie	M6	55	26	31	10	6	5
K0869.506X60	stal	10.9	ocynkowany galwanicznie	M6	60	31	36	10	6	5
K0869.508X16	stal	10.9	ocynkowany galwanicznie	M8	16	0	3,75	13	8	6
K0869.508X20	stal	10.9	ocynkowany galwanicznie	M8	20	0	3,75	13	8	6
K0869.508X25	stal	10.9	ocynkowany galwanicznie	M8	25	0	3,75	13	8	6
K0869.508X30	stal	10.9	ocynkowany galwanicznie	M8	30	0	3,75	13	8	6
K0869.508X35	stal	10.9	ocynkowany galwanicznie	M8	35	0	3,75	13	8	6
K0869.508X40	stal	10.9	ocynkowany galwanicznie	M8	40	5,75	12	13	8	6
K0869.508X45	stal	10.9	ocynkowany galwanicznie	M8	45	10,75	17	13	8	6
K0869.508X50	stal	10.9	ocynkowany galwanicznie	M8	50	15,75	22	13	8	6
K0869.508X60	stal	10.9	ocynkowany galwanicznie	M8	60	25,75	32	13	8	6
K0869.508X70	stal	10.9	ocynkowany galwanicznie	M8	70	35,75	42	13	8	6
K0869.508X80	stal	10.9	ocynkowany galwanicznie	M8	80	45,75	52	13	8	6
K0869.510X16	stal	10.9	ocynkowany galwanicznie	M10	16	0	4,5	16	10	8
K0869.510X18	stal	10.9	ocynkowany galwanicznie	M10	18	0	4,5	16	10	8
K0869.510X20	stal	10.9	ocynkowany galwanicznie	M10	20	0	4,5	16	10	8
K0869.510X25	stal	10.9	ocynkowany galwanicznie	M10	25	0	4,5	16	10	8
K0869.510X30	stal	10.9	ocynkowany galwanicznie	M10	30	0	4,5	16	10	8
K0869.510X35	stal	10.9	ocynkowany galwanicznie	M10	35	0	4,5	16	10	8
K0869.510X40	stal	10.9	ocynkowany galwanicznie	M10	40	0	4,5	16	10	8
K0869.510X45	stal	10.9	ocynkowany galwanicznie	M10	45	5,5	13	16	10	8
K0869.510X50	stal	10.9	ocynkowany galwanicznie	M10	50	10,5	18	16	10	8
K0869.510X60	stal	10.9	ocynkowany galwanicznie	M10	60	20,5	28	16	10	8
K0869.510X70	stal	10.9	ocynkowany galwanicznie	M10	70	30,5	38	16	10	8
K0869.510X80	stal	10.9	ocynkowany galwanicznie	M10	80	40,5	48	16	10	8
K0869.510X90	stal	10.9	ocynkowany galwanicznie	M10	90	50,5	58	16	10	8
K0869.510X100	stal	10.9	ocynkowany galwanicznie	M10	100	60,5	68	16	10	8
K0869.512X20	stal	10.9	ocynkowany galwanicznie	M12	20	0	5,25	18	12	10
K0869.512X25	stal	10.9	ocynkowany galwanicznie	M12	25	0	5,25	18	12	10
K0869.512X30	stal	10.9	ocynkowany galwanicznie	M12	30	0	5,25	18	12	10
K0869.512X35	stal	10.9	ocynkowany galwanicznie	M12	35	0	5,25	18	12	10
K0869.512X40	stal	10.9	ocynkowany galwanicznie	M12	40	0	5,25	18	12	10
K0869.512X45	stal	10.9	ocynkowany galwanicznie	M12	45	0	5,25	18	12	10
K0869.512X50	stal	10.9	ocynkowany galwanicznie	M12	50	0	5,25	18	12	10
K0869.512X60	stal	10.9	ocynkowany galwanicznie	M12	60	15,25	24	18	12	10
K0869.512X70	stal	10.9	ocynkowany galwanicznie	M12	70	25,25	34	18	12	10
K0869.512X80	stal	10.9	ocynkowany galwanicznie	M12	80	35,25	44	18	12	10
K0869.512X90	stal	10.9	ocynkowany galwanicznie	M12	90	45,25	54	18	12	10
K0869.512X100	stal	10.9	ocynkowany galwanicznie	M12	100	55,25	64	18	12	10
K0869.512X110	stal	10.9	ocynkowany galwanicznie	M12	110	65,25	74	18	12	10
K0869.512X120	stal	10.9	ocynkowany galwanicznie	M12	120	75,25	84	18	12	10
K0869.514X50	stal	10.9	ocynkowany galwanicznie	M14	50	0	6	21	14	12
K0869.514X80	stal	10.9	ocynkowany galwanicznie	M14	80	30	40	21	14	12
K0869.514X120	stal	10.9	ocynkowany galwanicznie	M14	120	70	80	21	14	12
K0869.516X30	stal	10.9	ocynkowany galwanicznie	M16	30	0	6	24	16	14
K0869.516X35	stal	10.9	ocynkowany galwanicznie	M16	35	0	6	24	16	14
K0869.516X40	stal	10.9	ocynkowany galwanicznie	M16	40	0	6	24	16	14

Śruby z łbem walcowym z gniazdem sześciokątnym, rozszerzona DIN EN ISO 4762, stal

Przegląd artykułów

Nr Zamówienia	Materiał korpusu	Klasa wytrzymałości	Powierzchnia korpusu	D	L	Ls min.	Lg maks.	DK	K	SW
K0869.516X45	stal	10.9	ocynkowany galwanicznie	M16	45	0	6	24	16	14
K0869.516X50	stal	10.9	ocynkowany galwanicznie	M16	50	0	6	24	16	14
K0869.516X60	stal	10.9	ocynkowany galwanicznie	M16	60	0	6	24	16	14
K0869.516X70	stal	10.9	ocynkowany galwanicznie	M16	70	16	26	24	16	14
K0869.516X80	stal	10.9	ocynkowany galwanicznie	M16	80	26	36	24	16	14
K0869.516X90	stal	10.9	ocynkowany galwanicznie	M16	90	36	46	24	16	14
K0869.516X100	stal	10.9	ocynkowany galwanicznie	M16	100	46	56	24	16	14
K0869.516X110	stal	10.9	ocynkowany galwanicznie	M16	110	56	66	24	16	14
K0869.516X120	stal	10.9	ocynkowany galwanicznie	M16	120	66	76	24	16	14
K0869.520X40	stal	10.9	ocynkowany galwanicznie	M20	40	0	7,5	30	20	17
K0869.520X45	stal	10.9	ocynkowany galwanicznie	M20	45	0	7,5	30	20	17
K0869.520X50	stal	10.9	ocynkowany galwanicznie	M20	50	0	7,5	30	20	17
K0869.520X60	stal	10.9	ocynkowany galwanicznie	M20	60	0	7,5	30	20	17
K0869.520X70	stal	10.9	ocynkowany galwanicznie	M20	70	0	7,5	30	20	17
K0869.520X80	stal	10.9	ocynkowany galwanicznie	M20	80	15,5	28	30	20	17
K0869.520X90	stal	10.9	ocynkowany galwanicznie	M20	90	25,5	38	30	20	17
K0869.520X100	stal	10.9	ocynkowany galwanicznie	M20	100	35,5	48	30	20	17
K0869.520X110	stal	10.9	ocynkowany galwanicznie	M20	110	45,5	58	30	20	17
K0869.520X120	stal	10.9	ocynkowany galwanicznie	M20	120	55,5	68	30	20	17
K0869.206X18	stal	12.9	z połyskiem (czarny)	M6	18	0	3	10	6	5
K0869.206X20	stal	12.9	z połyskiem (czarny)	M6	20	0	3	10	6	5
K0869.206X25	stal	12.9	z połyskiem (czarny)	M6	25	0	3	10	6	5
K0869.206X30	stal	12.9	z połyskiem (czarny)	M6	30	0	3	10	6	5
K0869.206X35	stal	12.9	z połyskiem (czarny)	M6	35	6	11	10	6	5
K0869.206X40	stal	12.9	z połyskiem (czarny)	M6	40	11	16	10	6	5
K0869.206X45	stal	12.9	z połyskiem (czarny)	M6	45	16	21	10	6	5
K0869.206X50	stal	12.9	z połyskiem (czarny)	M6	50	21	26	10	6	5
K0869.206X55	stal	12.9	z połyskiem (czarny)	M6	55	26	31	10	6	5
K0869.206X60	stal	12.9	z połyskiem (czarny)	M6	60	31	36	10	6	5
K0869.206X65	stal	12.9	z połyskiem (czarny)	M6	65	36	41	10	6	5
K0869.206X70	stal	12.9	z połyskiem (czarny)	M6	70	41	46	10	6	5
K0869.206X80	stal	12.9	z połyskiem (czarny)	M6	80	51	56	10	6	5
K0869.206X90	stal	12.9	z połyskiem (czarny)	M6	90	61	66	10	6	5
K0869.206X100	stal	12.9	z połyskiem (czarny)	M6	100	71	76	10	6	5
K0869.208X20	stal	12.9	z połyskiem (czarny)	M8	20	0	3,75	13	8	6
K0869.208X25	stal	12.9	z połyskiem (czarny)	M8	25	0	3,75	13	8	6
K0869.208X30	stal	12.9	z połyskiem (czarny)	M8	30	0	3,75	13	8	6
K0869.208X35	stal	12.9	z połyskiem (czarny)	M8	35	0	3,75	13	8	6
K0869.208X40	stal	12.9	z połyskiem (czarny)	M8	40	5,75	12	13	8	6
K0869.208X45	stal	12.9	z połyskiem (czarny)	M8	45	10,75	17	13	8	6
K0869.208X50	stal	12.9	z połyskiem (czarny)	M8	50	15,75	22	13	8	6
K0869.208X55	stal	12.9	z połyskiem (czarny)	M8	55	20,75	27	13	8	6
K0869.208X60	stal	12.9	z połyskiem (czarny)	M8	60	25,75	32	13	8	6
K0869.208X65	stal	12.9	z połyskiem (czarny)	M8	65	30,75	37	13	8	6
K0869.208X70	stal	12.9	z połyskiem (czarny)	M8	70	35,75	42	13	8	6
K0869.208X80	stal	12.9	z połyskiem (czarny)	M8	80	45,75	52	13	8	6
K0869.208X90	stal	12.9	z połyskiem (czarny)	M8	90	55,75	62	13	8	6
K0869.208X100	stal	12.9	z połyskiem (czarny)	M8	100	65,75	72	13	8	6
K0869.208X120	stal	12.9	z połyskiem (czarny)	M8	120	85,75	92	13	8	6
K0869.210X30	stal	12.9	z połyskiem (czarny)	M10	30	0	4,5	16	10	8
K0869.210X35	stal	12.9	z połyskiem (czarny)	M10	35	0	4,5	16	10	8
K0869.210X40	stal	12.9	z połyskiem (czarny)	M10	40	0	4,5	16	10	8
K0869.210X45	stal	12.9	z połyskiem (czarny)	M10	45	5,5	13	16	10	8
K0869.210X50	stal	12.9	z połyskiem (czarny)	M10	50	10,5	18	16	10	8
K0869.210X55	stal	12.9	z połyskiem (czarny)	M10	55	15,5	23	16	10	8
K0869.210X60	stal	12.9	z połyskiem (czarny)	M10	60	20,5	28	16	10	8
K0869.210X65	stal	12.9	z połyskiem (czarny)	M10	65	25,5	33	16	10	8
K0869.210X70	stal	12.9	z połyskiem (czarny)	M10	70	30,5	38	16	10	8
K0869.210X75	stal	12.9	z połyskiem (czarny)	M10	75	35,5	43	16	10	8
K0869.210X80	stal	12.9	z połyskiem (czarny)	M10	80	40,5	48	16	10	8
K0869.210X90	stal	12.9	z połyskiem (czarny)	M10	90	50,5	58	16	10	8
K0869.210X100	stal	12.9	z połyskiem (czarny)	M10	100	60,5	68	16	10	8

Śruby z łbem walcowym z gniazdem sześciokątnym, rozszerzona DIN EN ISO 4762, stal

Przegląd artykułów

Nr Zamówienia	Materiał korpusu	Klasa wytrzymałości	Powierzchnia korpusu	D	L	Ls min.	Lg maks.	DK	K	SW
K0869.210X110	stal	12.9	z połyskiem (czarny)	M10	110	70,5	78	16	10	8
K0869.210X120	stal	12.9	z połyskiem (czarny)	M10	120	80,5	88	16	10	8
K0869.210X130	stal	12.9	z połyskiem (czarny)	M10	130	90,5	98	16	10	8
K0869.210X140	stal	12.9	z połyskiem (czarny)	M10	140	100,5	108	16	10	8
K0869.212X30	stal	12.9	z połyskiem (czarny)	M12	30	0	5,25	18	12	10
K0869.212X35	stal	12.9	z połyskiem (czarny)	M12	35	0	5,25	18	12	10
K0869.212X40	stal	12.9	z połyskiem (czarny)	M12	40	0	5,25	18	12	10
K0869.212X45	stal	12.9	z połyskiem (czarny)	M12	45	0	5,25	18	12	10
K0869.212X50	stal	12.9	z połyskiem (czarny)	M12	50	0	5,25	18	12	10
K0869.212X55	stal	12.9	z połyskiem (czarny)	M12	55	10,25	19	18	12	10
K0869.212X60	stal	12.9	z połyskiem (czarny)	M12	60	15,25	24	18	12	10
K0869.212X65	stal	12.9	z połyskiem (czarny)	M12	65	20,25	29	18	12	10
K0869.212X70	stal	12.9	z połyskiem (czarny)	M12	70	25,25	34	18	12	10
K0869.212X75	stal	12.9	z połyskiem (czarny)	M12	75	30,25	39	18	12	10
K0869.212X80	stal	12.9	z połyskiem (czarny)	M12	80	35,25	44	18	12	10
K0869.212X90	stal	12.9	z połyskiem (czarny)	M12	90	45,25	54	18	12	10
K0869.212X100	stal	12.9	z połyskiem (czarny)	M12	100	55,25	64	18	12	10
K0869.212X110	stal	12.9	z połyskiem (czarny)	M12	110	65,25	74	18	12	10
K0869.212X120	stal	12.9	z połyskiem (czarny)	M12	120	75,25	84	18	12	10
K0869.212X130	stal	12.9	z połyskiem (czarny)	M12	130	85,25	94	18	12	10
K0869.212X140	stal	12.9	z połyskiem (czarny)	M12	140	95,25	104	18	12	10
K0869.216X35	stal	12.9	z połyskiem (czarny)	M16	35	0	6	24	16	14
K0869.216X40	stal	12.9	z połyskiem (czarny)	M16	40	0	6	24	16	14
K0869.216X45	stal	12.9	z połyskiem (czarny)	M16	45	0	6	24	16	14
K0869.216X50	stal	12.9	z połyskiem (czarny)	M16	50	0	6	24	16	14
K0869.216X55	stal	12.9	z połyskiem (czarny)	M16	55	0	6	24	16	14
K0869.216X60	stal	12.9	z połyskiem (czarny)	M16	60	0	6	24	16	14
K0869.216X65	stal	12.9	z połyskiem (czarny)	M16	65	11	21	24	16	14
K0869.216X70	stal	12.9	z połyskiem (czarny)	M16	70	16	26	24	16	14
K0869.216X75	stal	12.9	z połyskiem (czarny)	M16	75	21	31	24	16	14
K0869.216X80	stal	12.9	z połyskiem (czarny)	M16	80	26	36	24	16	14
K0869.216X90	stal	12.9	z połyskiem (czarny)	M16	90	36	46	24	16	14
K0869.216X100	stal	12.9	z połyskiem (czarny)	M16	100	46	56	24	16	14
K0869.216X110	stal	12.9	z połyskiem (czarny)	M16	110	56	66	24	16	14
K0869.216X120	stal	12.9	z połyskiem (czarny)	M16	120	66	76	24	16	14
K0869.216X130	stal	12.9	z połyskiem (czarny)	M16	130	76	86	24	16	14
K0869.216X140	stal	12.9	z połyskiem (czarny)	M16	140	86	96	24	16	14
K0869.216X150	stal	12.9	z połyskiem (czarny)	M16	150	96	106	24	16	14
K0869.216X160	stal	12.9	z połyskiem (czarny)	M16	160	106	116	24	16	14
K0869.216X170	stal	12.9	z połyskiem (czarny)	M16	170	116	126	24	16	14
K0869.216X180	stal	12.9	z połyskiem (czarny)	M16	180	126	136	24	16	14
K0869.216X200	stal	12.9	z połyskiem (czarny)	M16	200	146	156	24	16	14
K0869.218X35	stal	12.9	z połyskiem (czarny)	M18	35	0	7,5	27	18	14
K0869.218X40	stal	12.9	z połyskiem (czarny)	M18	40	0	7,5	27	18	14
K0869.218X45	stal	12.9	z połyskiem (czarny)	M18	45	0	7,5	27	18	14
K0869.218X50	stal	12.9	z połyskiem (czarny)	M18	50	0	7,5	27	18	14
K0869.218X55	stal	12.9	z połyskiem (czarny)	M18	55	0	7,5	27	18	14
K0869.218X60	stal	12.9	z połyskiem (czarny)	M18	60	0	7,5	27	18	14
K0869.218X65	stal	12.9	z połyskiem (czarny)	M18	65	0	7,5	27	18	14
K0869.218X70	stal	12.9	z połyskiem (czarny)	M18	70	9,5	22	27	18	14
K0869.218X75	stal	12.9	z połyskiem (czarny)	M18	75	14,5	27	27	18	14
K0869.218X80	stal	12.9	z połyskiem (czarny)	M18	80	19,5	32	27	18	14
K0869.218X90	stal	12.9	z połyskiem (czarny)	M18	90	29,5	42	27	18	14
K0869.218X100	stal	12.9	z połyskiem (czarny)	M18	100	39,5	52	27	18	14
K0869.218X110	stal	12.9	z połyskiem (czarny)	M18	110	49,5	62	27	18	14
K0869.218X120	stal	12.9	z połyskiem (czarny)	M18	120	59,5	72	27	18	14
K0869.218X130	stal	12.9	z połyskiem (czarny)	M18	130	69,5	82	27	18	14
K0869.218X140	stal	12.9	z połyskiem (czarny)	M18	140	79,5	92	27	18	14
K0869.218X150	stal	12.9	z połyskiem (czarny)	M18	150	89,5	102	27	18	14
K0869.218X160	stal	12.9	z połyskiem (czarny)	M18	160	99,5	112	27	18	14
K0869.218X170	stal	12.9	z połyskiem (czarny)	M18	170	109,5	122	27	18	14
K0869.218X180	stal	12.9	z połyskiem (czarny)	M18	180	119,5	132	27	18	14

Śruby z łbem walcowym z gniazdem sześciokątnym, rozszerzona DIN EN ISO 4762, stal

Przegląd artykułów

Nr Zamówienia	Materiał korpusu	Klasa wytrzymałości	Powierzchnia korpusu	D	L	Ls min.	Lg maks.	DK	K	SW
K0869.218X200	stal	12.9	z połyskiem (czarny)	M18	200	139,5	152	27	18	14
K0869.220X40	stal	12.9	z połyskiem (czarny)	M20	40	0	7,5	30	20	17
K0869.220X45	stal	12.9	z połyskiem (czarny)	M20	45	0	7,5	30	20	17
K0869.220X50	stal	12.9	z połyskiem (czarny)	M20	50	0	7,5	30	20	17
K0869.220X55	stal	12.9	z połyskiem (czarny)	M20	55	0	7,5	30	20	17
K0869.220X60	stal	12.9	z połyskiem (czarny)	M20	60	0	7,5	30	20	17
K0869.220X65	stal	12.9	z połyskiem (czarny)	M20	65	0	7,5	30	20	17
K0869.220X70	stal	12.9	z połyskiem (czarny)	M20	70	0	7,5	30	20	17
K0869.220X75	stal	12.9	z połyskiem (czarny)	M20	75	10,5	23	30	20	17
K0869.220X80	stal	12.9	z połyskiem (czarny)	M20	80	15,5	28	30	20	17
K0869.220X90	stal	12.9	z połyskiem (czarny)	M20	90	25,5	38	30	20	17
K0869.220X100	stal	12.9	z połyskiem (czarny)	M20	100	35,5	48	30	20	17
K0869.220X110	stal	12.9	z połyskiem (czarny)	M20	110	45,5	58	30	20	17
K0869.220X120	stal	12.9	z połyskiem (czarny)	M20	120	55,5	68	30	20	17
K0869.220X130	stal	12.9	z połyskiem (czarny)	M20	130	65,5	78	30	20	17
K0869.220X140	stal	12.9	z połyskiem (czarny)	M20	140	75,5	88	30	20	17
K0869.220X150	stal	12.9	z połyskiem (czarny)	M20	150	85,5	98	30	20	17
K0869.220X160	stal	12.9	z połyskiem (czarny)	M20	160	95,5	108	30	20	17
K0869.220X170	stal	12.9	z połyskiem (czarny)	M20	170	105,5	118	30	20	17
K0869.220X180	stal	12.9	z połyskiem (czarny)	M20	180	115,5	128	30	20	17
K0869.220X200	stal	12.9	z połyskiem (czarny)	M20	200	135,5	148	30	20	17