

Podstawki wahlwe, forma K, tłoczona, kula spłaszczona, końcówka z węglika

Opis artykułu/ilustracje produktu



Opis

Materiał:

Korpus stali węglowej,
kula 1.2067, gniazdo stalowe,
kończówka z węglika

Wersja:

Korpus ulepszony cieplnie i fosforanowany.
Kulka hartowana.

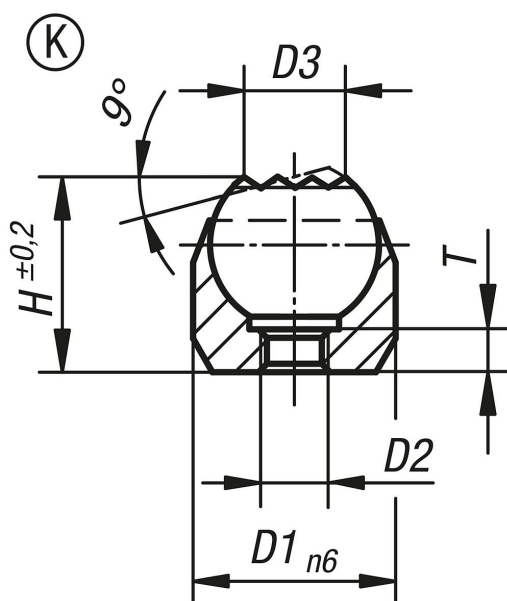
Wskazówka:

Podstawki wahlwe służą jako zderzaki, opory i dociski w przyrządach.

Kulka zabezpieczona przed przekręceniem.

* Obowiązuje, jeśli zachowana została minimalna głębokość otworu.

Rysunki



Przegląd artykułów

Nr Zamówienia	Forma	D1	D2	D3	H	T	Ø kulki	Otwór ustalający	Obciążalność maks. kN (tylko przy obciążeniu statycznym)
K0282.804	K	18	M4	12,7	17	4	16	Ø 18 H7X8 min.	25*
K0282.803	K	12	M3	7,9	11	3	10	Ø 12 H7X6 min.	10*
K0282.805	K	28	M5	19,05	25	6	25	Ø 28 H7X13 min.	90*