

## Podstawki wahlwe, forma H, tłoczona, kula spłaszczona z POM

### Opis artykułu/ilustracje produktu



### Opis

#### Materiał:

Korpus – stal ulepszana cieplnie,  
kulka – stal łożyskowa 1.2067,  
wstawka POM.

#### Wersja:

Korpus ulepszony cieplnie i fosforanowany.  
Kulka hartowana.

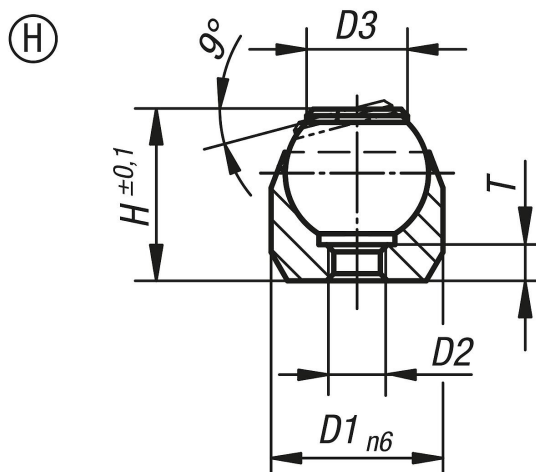
#### Wskazówka:

Podstawki wahlwe służą jako zderzaki, opory i dociski w przyrządach.

Kulka zabezpieczona przed przekręceniem.

\* Obowiązuje, jeśli zachowana została minimalna głębokość otworu.

### Rysunki



### Przegląd artykułów

Nr Zamówienia	Forma	D1	D2	D3	H	T	Ø kulki	Otwór ustalający	Obciążalność maks. kN (tylko przy obciążeniu statycznym)
K0282.503	H	12	M3	7,9	11	3	10	Ø 12 H7X6 min.	10*
K0282.504	H	18	M4	12,7	17	4	16	Ø 18 H7X8 min.	25*
K0282.505	H	28	M5	19,05	25	6	25	Ø 28 H7X13 min.	90*