

## Zamek ze stali nierdzewnej z uchwytem L

### Opis artykułu/ilustracje produktu



### Opis

#### Materiał:

Uchwyt: stal nierdzewna 1.4301.

Obudowa i nakrętka: stal nierdzewna 1.4305.

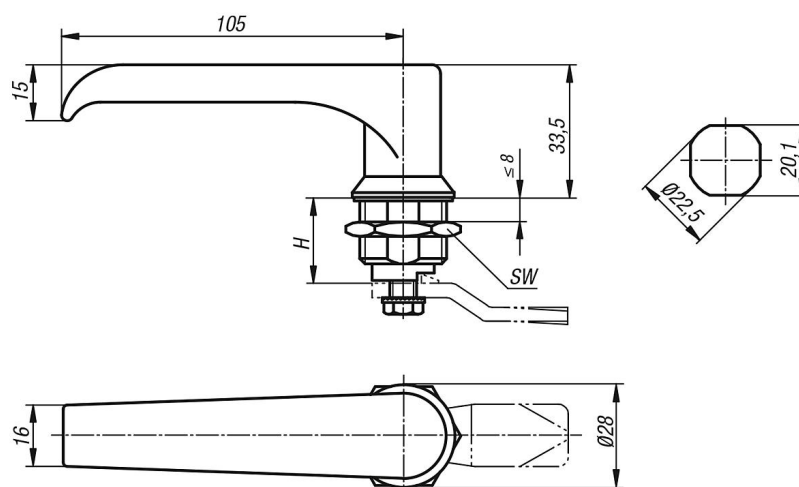
#### Wersja:

Z połyskiem.

#### Wskazówka:

Zamek z uchwytem L. Prawy lub lewy, kąt zamykania 90°. Zamek może być wbudowany w postaci wstępnie zmontowanego zespołu. Dostarczany ze standardową nakrętką ze stali nierdzewnej. Stopień ochrony IP65.

### Rysunki



### Przegląd artykułów

Nr Zamówienia	Uruchomienie	H	SW
K1110.1186	uchwyt L	18	27