

## Zamek z kluczem, ze stali nierdzewnej

Opis artykułu/ilustracje produktu



### Opis

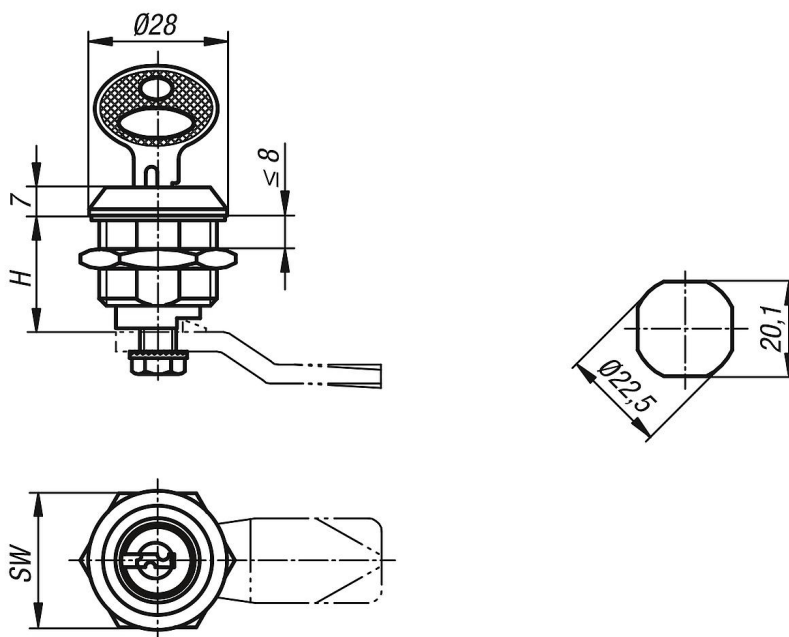
**Materiał:**

Stal nierdzewna 1.4401.

**Wersja:**

Z połyskiem.

### Rysunki



### Przegląd artykułów

Nr Zamówienia	Uruchomienie	H	SW
K1107.186	klucz, w systemie jednego klucza	18	27