

Zamek w wersji długiej

Opis artykułu/ilustracje produktu



Opis

Materiał:

Obudowa i pokrętło, cynkowy odlew ciśnieniowy.

Wersja:

Obudowa i pokrętło, chromowane.

Wskazówka:

Stopień ochrony IP65. Jest on zapewniany przez dodatkowy o-ring pod gniazdem klucza oraz uszczelkę płaską umieszczoną na obudowie. Zamek może być wbudowany w postaci wstępnie zmontowanego zespołu.

Wyposażenie:

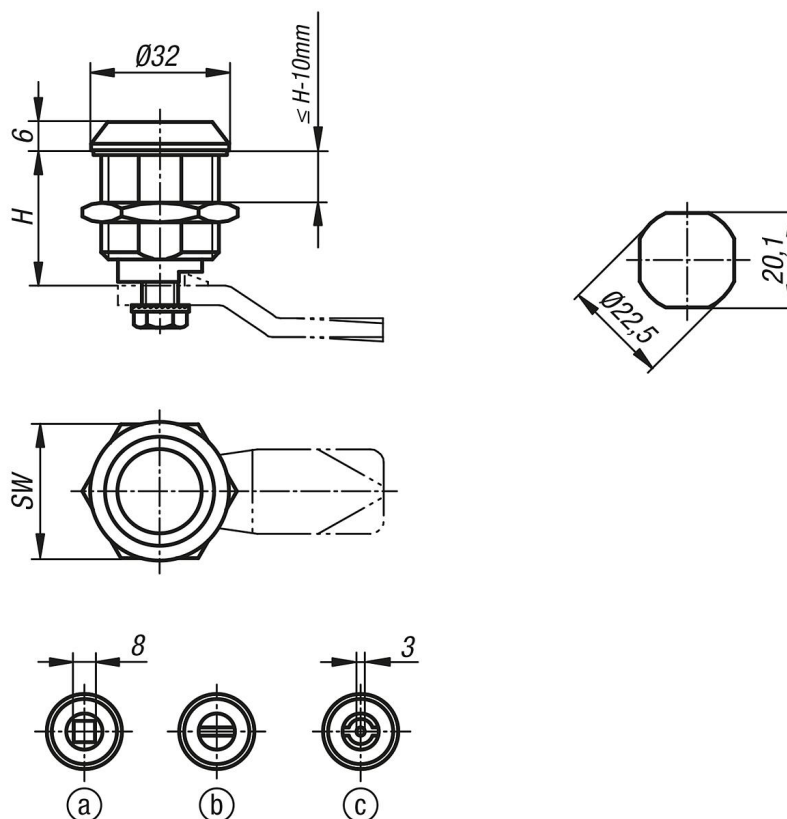
Klucze nasadowe K0535

Wskazówka dotycząca planu:

Uruchomienie:

- Czworokąt 8 mm
- Szczelina
- Profil dwuskrzydłowy 3 mm

Rysunki



Przegląd artykułów

| Nr Zamówienia | H | Uruchomienie | SW |
|---------------|----|----------------|----|
| K1113.18301 | 30 | czworokąt 8 mm | 27 |

Zamek w wersji długiej

Przegląd artykułów

| Nr Zamówienia | H | Uruchomienie | SW |
|---------------|----|---------------------------|----|
| K1113.40301 | 30 | profil dwuskrzydłowy 3 mm | 27 |
| K1113.20301 | 30 | szczelina | 27 |
| K1113.18401 | 40 | czworokąt 8 mm | 27 |
| K1113.40401 | 40 | profil dwuskrzydłowy 3 mm | 27 |
| K1113.20401 | 40 | szczelina | 27 |
| K1113.18501 | 50 | czworokąt 8 mm | 27 |
| K1113.40501 | 50 | profil dwuskrzydłowy 3 mm | 27 |
| K1113.20501 | 50 | szczelina | 27 |