

Nóżki z gwintem zewnętrznym i wstawką z POM, forma L

Opis artykułu/ilustracje produktu



Opis

Materiał:

Stal automatowa.

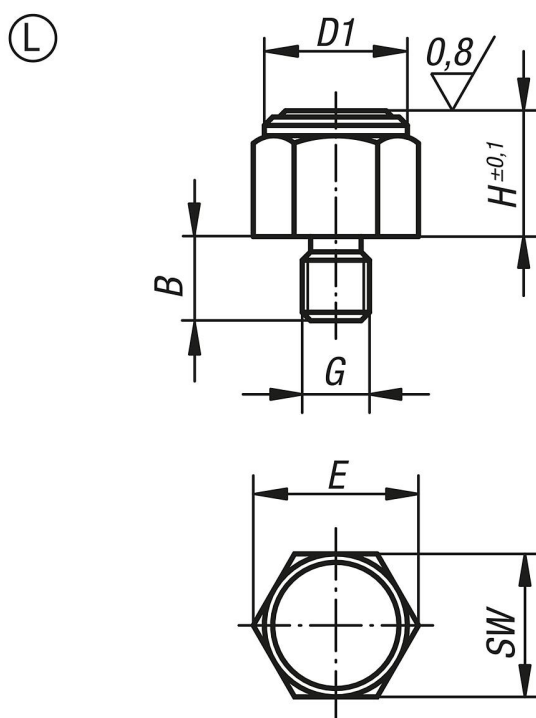
Wersja:

Utwardzone dyfuzyjnie i oksydowane.

Wskazówka:

Nóżki służą jako zderzaki, opory i dociski w przyrządach oraz ogólnie w obrabiarkach i urządzeniach.

Rysunki



Przegląd artykułów

| Nr Zamówienia | Forma | B | D1 | G | H | E | SW | Maks. moment dokręcania Nm |
|---------------|-------|----|----|-----|----|------|----|----------------------------|
| K0298.8101 | L | 10 | 17 | M8 | 10 | 19,4 | 17 | 18 |
| K0298.810 | L | 14 | 22 | M12 | 10 | 25,2 | 22 | 60 |
| K0298.815 | L | 14 | 22 | M12 | 15 | 25,2 | 22 | 60 |
| K0298.8151 | L | 19 | 30 | M16 | 15 | 33 | 30 | 140 |
| K0298.8201 | L | 19 | 30 | M16 | 20 | 33 | 30 | 140 |

