

## Zamki zaciskowe

### Opis artykułu/ilustracje produktu



### Opis

**Materiał:**

Obudowa i pokrętło, cynkowy odlew ciśnieniowy.  
Uszczelka płaska z gumy.

**Wersja:**

Obudowa i pokrętło, chromowane.

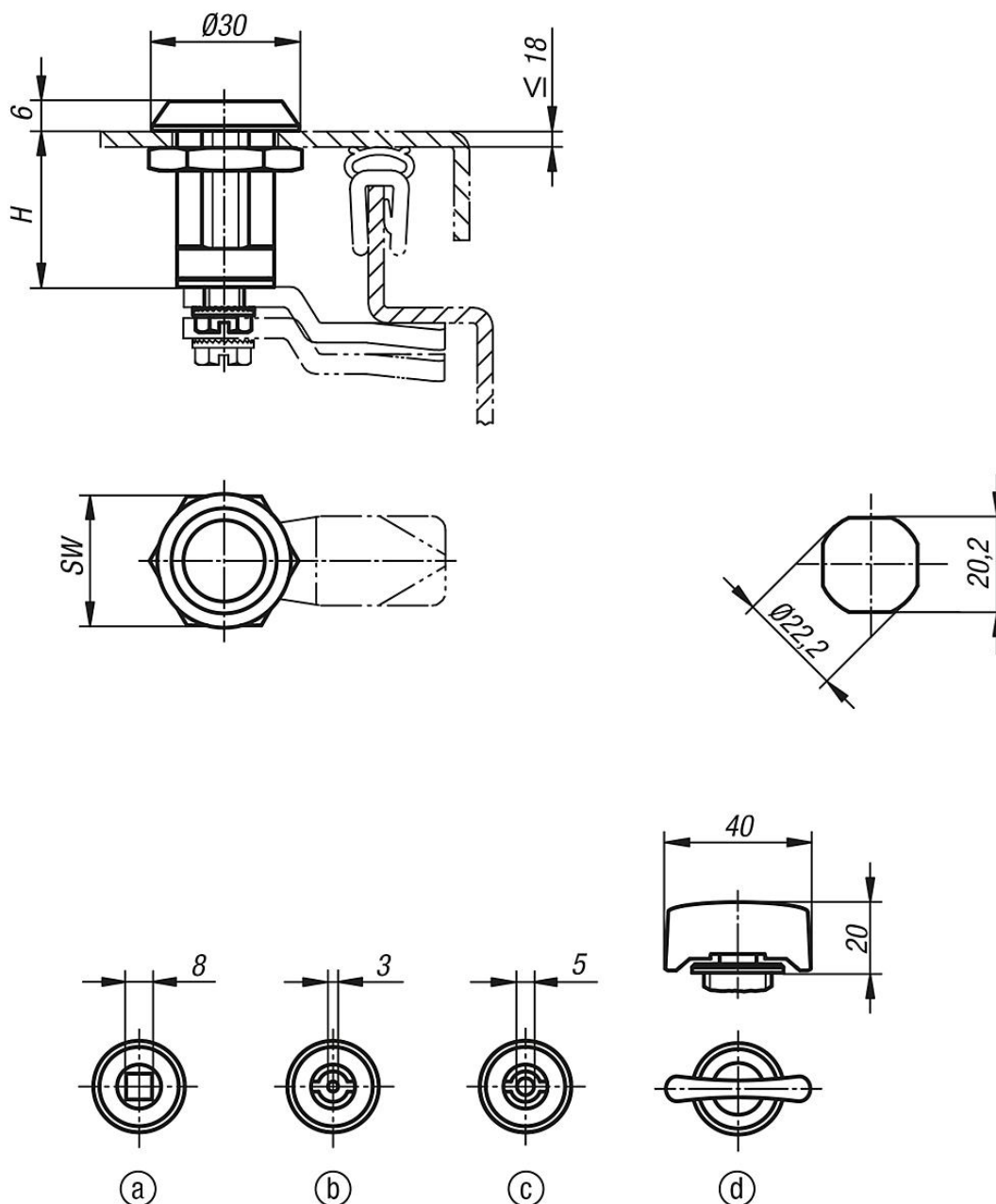
**Wskazówka:**

Zamki zaciskowe stosowane są przeważnie do drzwi i obudów, których hermetyzacja wymaga dużej siły nacisku. Wersja prawa lub lewa. Zamykanie odbywa się w tym wypadku wyłącznie w kierunku zgodnym z ruchem wskazówek zegara.

Ochrona przed wibracjami, ochrona przed wodą oraz pyłem zgodnie z IP65.

## Zamki zaciskowe

## Rysunki



## Przegląd artykułów

Nr Zamówienia	Uruchomienie	H	SW
K0529.18321	czworokąt 8 mm	32	27
K0529.30321	pokrętko	32	27
K0529.43321	profil dwuskrzydłowy 3 mm	32	27
K0529.45321	profil dwuskrzydłowy 5 mm	32	27

