

Zamki

Opis artykułu/ilustracje produktu



Opis

Materiał:

Obudowa, pokrętło i nakrętka – cynkowy odlew ciśnieniowy lub tworzywo sztuczne PA6 GFR 30.

Uszczelka płaska z gumy.

Wersja:

Obudowa, pokrętło i nakrętka chromowane lub czarne.

Wskazówka:

Zamek z języczkiem sprężynowym. Prawy lub lewy, kąt zamykania 90°. Zamek może być wbudowany w postaci wstępnie zmontowanego zespołu. Śruba mocująca posiada z jednej strony formę śruby uziemiającej z zaczepami.

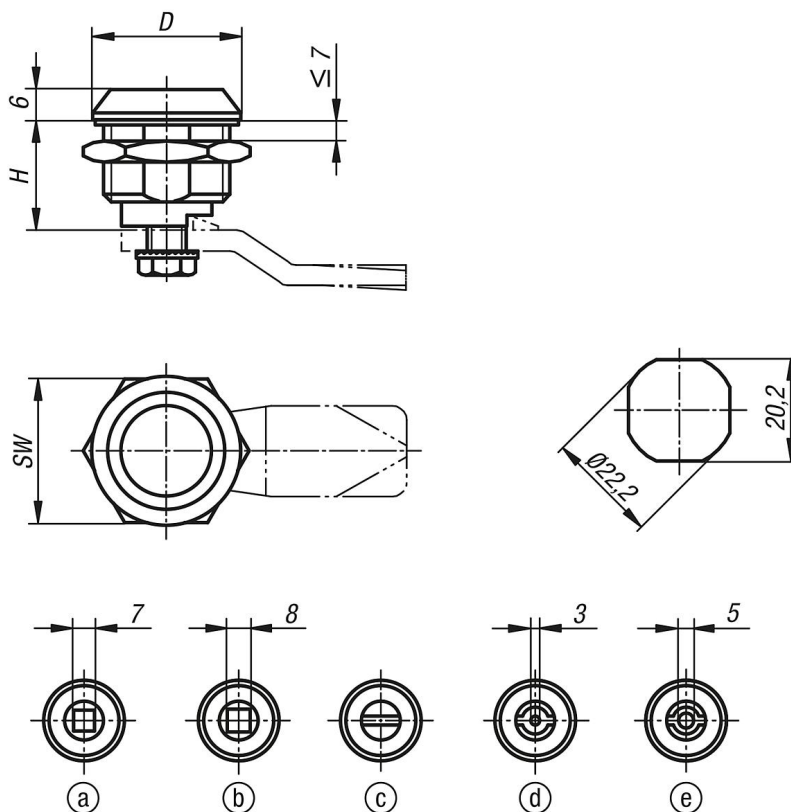
Zabezpieczony przed wibracjami (za wyjątkiem wersji z tworzywa), zapadka uniemożliwia samoczynne otwieranie się. Ochrona przed wodą oraz pyłem zgodnie z IP65.

Wskazówka dotycząca planu:

Uruchomienie:

- Czworokąt 7 mm
- Czworokąt 8 mm
- Szczelina
- Profil dwuskrzydłowy 3 mm
- Profil dwuskrzydłowy 5 mm

Rysunki



Zamki

Przegląd artykułów

Nr Zamówienia	Material	D	Uruchomienie	SW	H
K0522.17181	cynk	30	czworokąt 7 mm	27	18,5
K0522.18181	cynk	30	czworokąt 8 mm	27	18,5
K0522.20181	cynk	30	szczelina	27	18,5
K0522.43181	cynk	30	profil dwuskrzydłowy 3 mm	27	18,5
K0522.45181	cynk	30	profil dwuskrzydłowy 5 mm	27	18,5
K0522.20185	tworzywo sztuczne	28	szczelina	27	18,5
K0522.43185	tworzywo sztuczne	28	profil dwuskrzydłowy 3 mm	27	18,5
K0522.45185	tworzywo sztuczne	28	profil dwuskrzydłowy 5 mm	27	18,5