

Zamki, wersja kompaktowa

Opis artykułu/ilustracje produktu



Opis

Materiał:

Obudowa i pokrętko, cynkowy odlew ciśnieniowy.

Wersja:

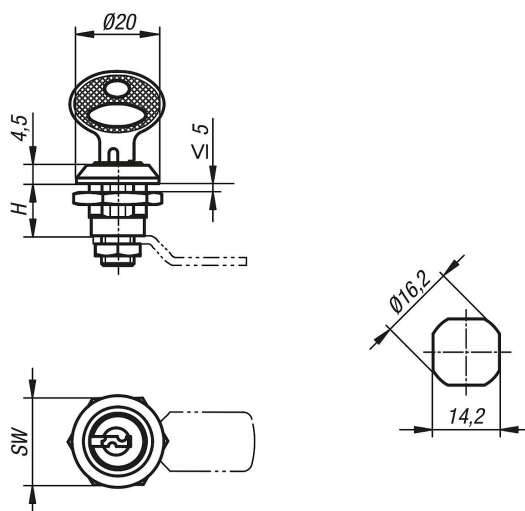
Obudowa i pokrętko, chromowane.

Wskazówka:

Mały demontowany zamek prawy lub lewy, kąt zamykania 90°. Zamek może być wbudowany w postaci wstępnie zmontowanego zespołu. Śruba mocująca posiada z jednej strony formę śruby uziemiającej z zaczepami.

Tego typu demontowane zamki wyposażone są zwykle w 2 klucze. Klucz może być wyjmowany w obu pozycjach (otwarcia i zamknięcia). Zamknięcie jest ujednocione, tzn. każdy zamek może być otwierany za pomocą tego samego klucza.

Rysunki



Przegląd artykułów

Nr Zamówienia	Uruchomienie	H	SW
K0520.131	Klucz w systemie jednego klucza	13	20