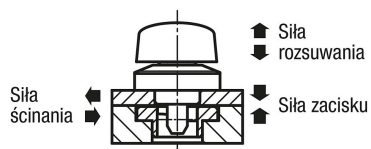


Zamek zaciskowy ze stali nierdzewnej, pokrętło z tworzywa sztucznego

Opis artykułu/ilustracje produktu



Opis

Materiał:

Obudowa ze stali nierdzewnej.
Sworzeń ze stali.
Kołek ze stali nierdzewnej.
Pokrętło z termoplastu PA (poliamid).

Wersja:

Obudowa niepowlekana.
Sworzeń niklowany.
Kołek niepowlekany.
Pokrętło z poliamidu wzmocnione włóknem szklanym, czarne.

Wskazówka:

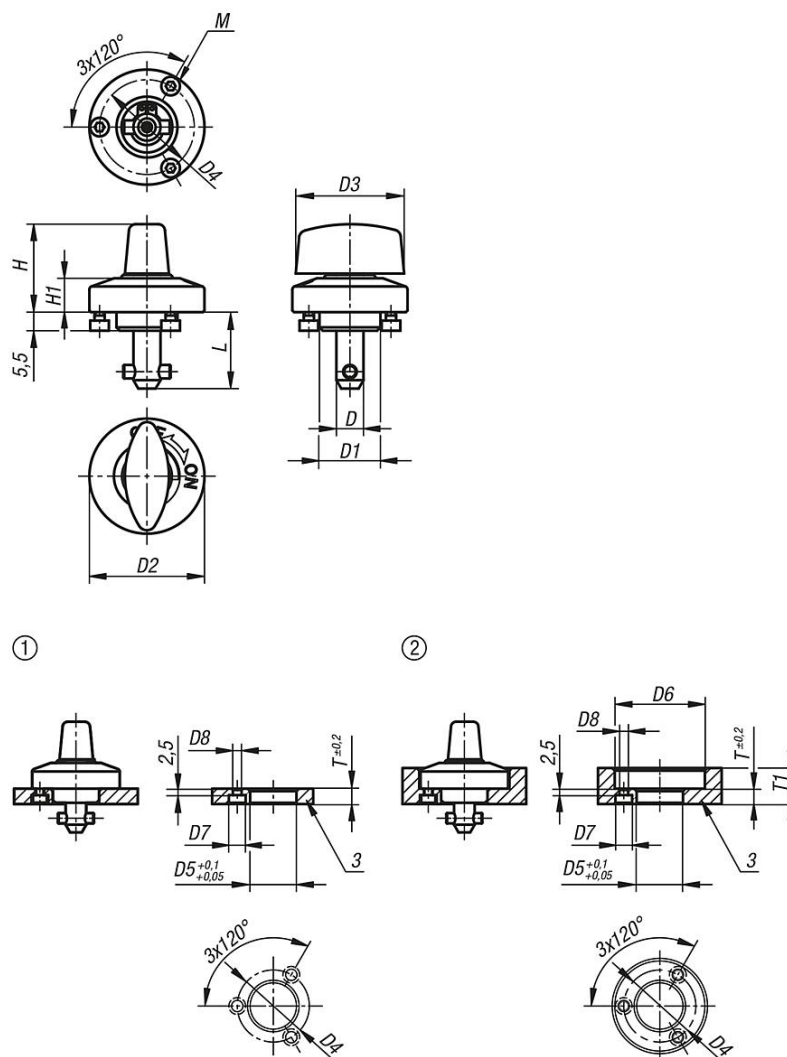
W zakresie dostawy znajduje się śruba mocująca M2 lub M3.
Opcja montażu 1,
dla grubości płyt od 6 do 12 mm.
Opcja montażu 2,
dla grubości płyt od 12 do 20 mm.

Wyposażenie:

Płytki mocujące K1062

Zamek zaciskowy ze stali nierdzewnej, pokrętło z tworzywa sztucznego

Rysunki



Przegląd artykułów

Nr Zamówienia	Materiał komponentów	Wersja 2	D	L	D1	D2	D3	D4	H	H1	M	D5	D6	D7	D8	T	T1	Siła zacisku N	Siła ścinania kN	Siła rozsuwania F kN	Odporność termiczna
K1061.516	tworzywo sztuczne	trzczenie stalowe	5	15,5	14	25	20	21	19	6,5	M2x3	14	26	4,4	2,4	6	6-10	60	1,8	1,2	≤130 °C
K1061.817	tworzywo sztuczne	trzczenie stalowe	8	17	18	34	32	28	26	10	M3x4	18	35	6,5	3,4	6	6-14	90	3,2	2,6	≤130 °C
K1061.823	tworzywo sztuczne	trzczenie stalowe	8	23	18	34	32	28	26	10	M3x4	18	35	6,5	3,4	12	12-20	90	3,2	2,6	≤130 °C