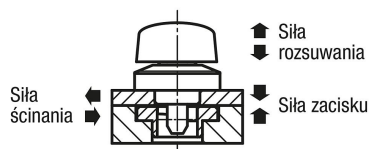


## Zamek zaciskowy ze stali nierdzewnej, pokrętło z stali nierdzewnej

### Opis artykułu/ilustracje produktu



### Opis

#### Materiał:

Obudowa ze stali nierdzewnej.  
Trzpień ze stali lub ze stali nierdzewnej.  
Kołek ze stali nierdzewnej.  
Pokrętło ze stali nierdzewnej.

#### Wersja:

Obudowa niepowlekana.  
Trzpień niklowany lub bez powłoki.  
Kołek niepowlekany.  
Pokrętło ze stali nierdzewnej niepowlekanej.

#### Wskazówka:

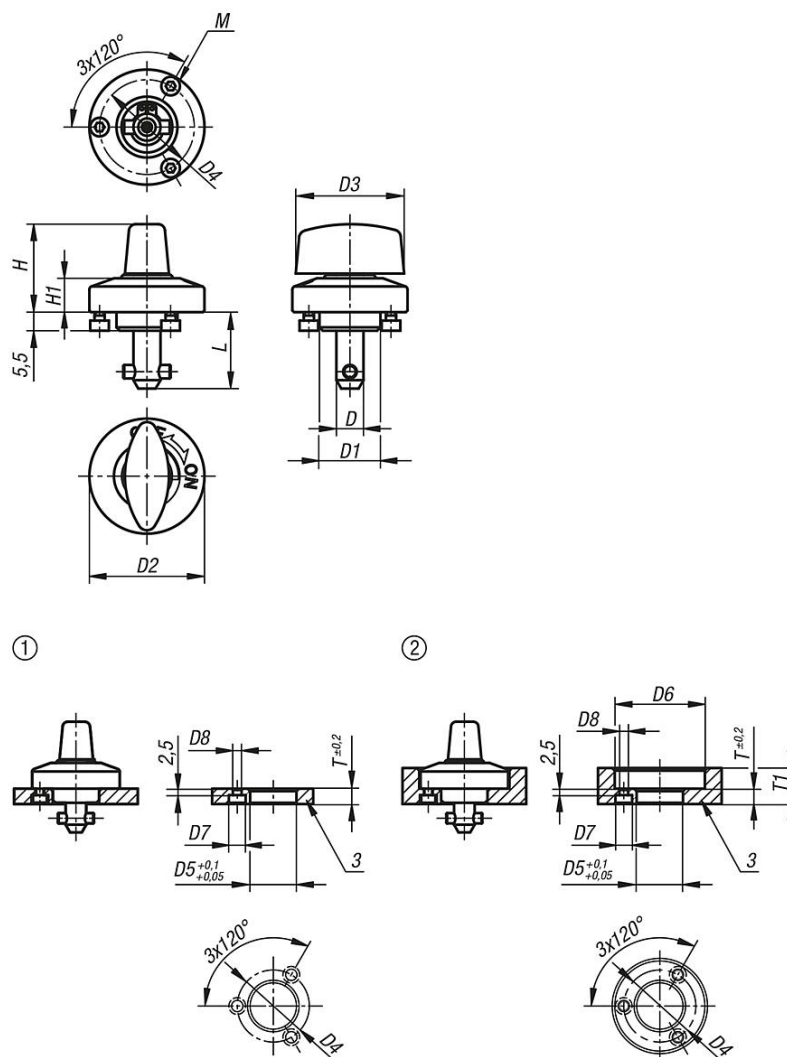
W zakresie dostawy znajduje się śruba mocująca M2 lub M3.  
Opcja montażu 1,  
dla grubości płyt od 6 do 12 mm.  
Opcja montażu 2,  
dla grubości płyt od 12 do 20 mm.

#### Wyposażenie:

Płytki mocujące K1062

# Zamek zaciskowy ze stali nierdzewnej, pokrętło z stali nierdzewnej

## Rysunki



## Przegląd artykułów

Nr Zamówienia	Materiał komponentów	Wersja 2	D	L	D1	D2	D3	D4	H	H1	M	D5	D6	D7	D8	T	T1	Siła zacisku N	Siła ścinania kN	Siła rozsuwania F kN	Odporność termiczna
K1061.5161	stal nierdzewna	trzpień stalowe	5	15,5	14	25	20	21	19	6,5	M2x3	14	26	4,4	2,4	6	6-10	60	1,8	1,2	≤200 °C
K1061.8171	stal nierdzewna	trzpień stalowe	8	17	18	34	32	28	25,5	10	M3x4	18	35	6,5	3,4	6	6-14	90	3,2	2,6	≤200 °C
K1061.8231	stal nierdzewna	trzpień stalowe	8	23	18	34	32	28	25,5	10	M3x4	18	35	6,5	3,4	12	12-20	90	3,2	2,6	≤200 °C
K1061.15161	stal nierdzewna	sworzeń ze stali nierdzewnej	5	15,5	14	25	20	21	19	6,5	M2x3	14	26	4,4	2,4	6	6-10	60	1,8	1,2	≤200 °C
K1061.18171	stal nierdzewna	sworzeń ze stali nierdzewnej	8	17	18	34	32	28	25,5	10	M3x4	18	35	6,5	3,4	6	6-14	90	3,2	2,6	≤200 °C
K1061.18231	stal nierdzewna	sworzeń ze stali nierdzewnej	8	23	18	34	32	28	25,5	10	M3x4	18	35	6,5	3,4	12	12-20	90	3,2	2,6	≤200 °C