

## Łapa hakowa szybko mocująca, wykonanie lewostronne

Opis artykułu/ilustracje produktu



### Opis

**Materiał:**

Stal ulepszona ciaplnie.

Gałka kulista z tworzywa sztucznego.

**Wersja:**

Hartowane i oksydowane.

Gałka kulista – duroplast PF 31, czarny.

**Wskazówka:**

\* Dopuszczalna siła dociśnięcia uchwytu.

**Wyposażenie:**

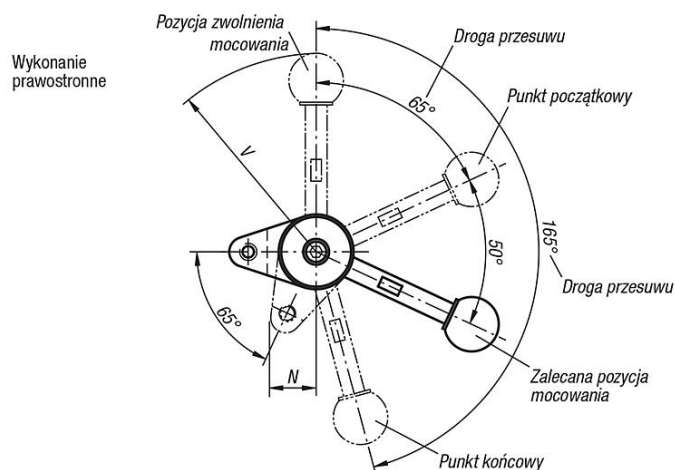
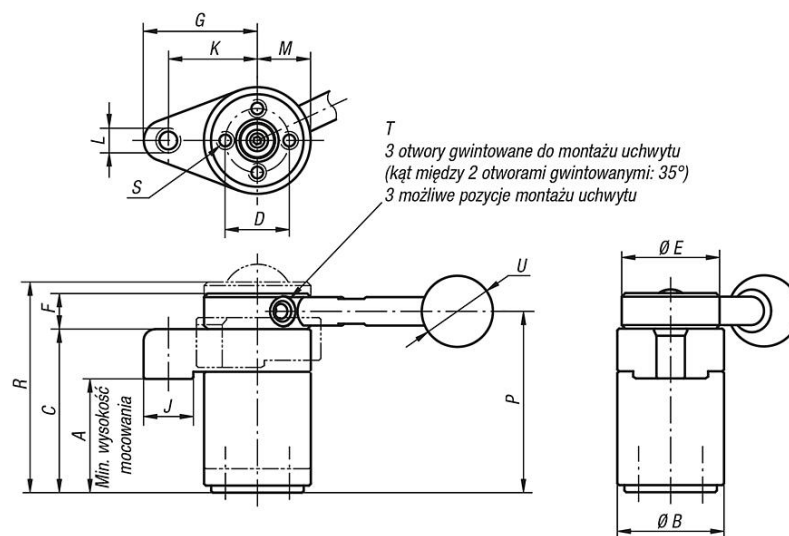
Standardowe uchwyty K0915.

Uchwyty wkręcane z ograniczeniem momentu dokręcania K0916.

Ramiona mocujące do dociskaczy szybko mocujących K0912.03006010 oraz K0912.04007516.

# Łapa hakowa szybko mocująca, wykonanie lewostronne

## Rysunki



## Przegląd artykułów

Nr Zamówienia	Wersja 1	Uchwyt	A min.	A max.	B	C	D	E	F	G	J	K	L	M	N	P	R	S	T	U	V	F=Siła mocująca N	Siła ręczna FH N
K0912.103232	prawy	bez rękojeści	31,4	32,6	30	46	18	30	10	32	14	25	M6	15	17	51	57,5	M4x8	M5	-	-	800	150*
K0912.104540	prawy	bez rękojeści	44,1	45,9	40	63	25	38	13	40	16	32	M8	20	22,5	69,5	78,1	M6x12	M6	-	-	1200	200*
K0912.113232	prawy	z rękojeścią	31,4	32,6	30	46	18	30	10	32	14	25	M6	15	17	51	57,5	M4x8	M5	20	73	800	150*
K0912.114540	prawy	z rękojeścią	44,1	45,9	40	63	25	38	13	40	16	32	M8	20	22,5	69,5	78,1	M6x12	M6	25	107	1200	200*