

Element podporowy nastawny

Opis artykułu/ilustracje produktu



Opis

Materiał:

Stal do ulepszenia cieplnego.

Wersja:

Korpus oksydowany. Wkręty dociskowe hartowane i oksydowane.

Wskazówka dotycząca planu:

J = śruba montażowa

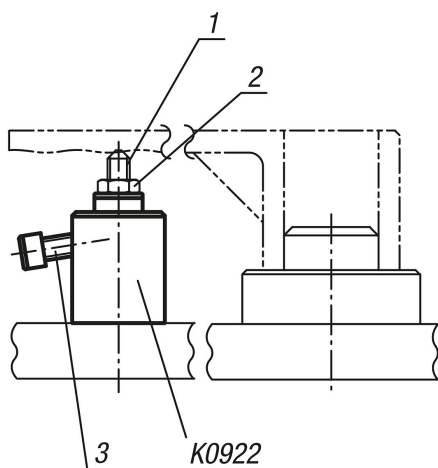
L = kulowa śruba naciskowa

M = wkręt bez łba o gnieździe sześciokątym

1) Nakładka śrubowa

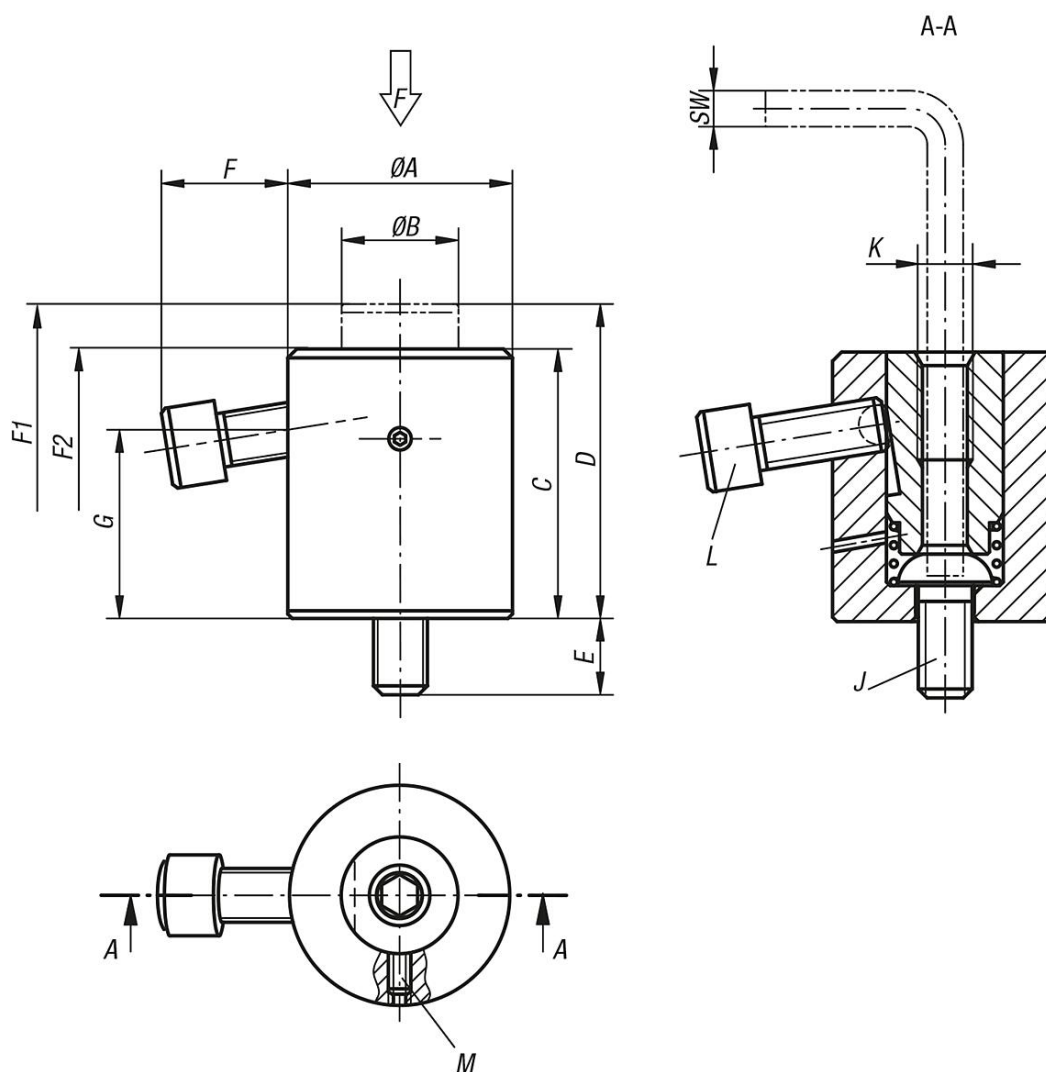
2) Nakrętka sześciokątna

3) Kulowa śruba naciskowa



Element podporowy nastawny

Rysunki



Przegląd artykułów

Element podporowy nastawny

| Nr Zamówienia | A | B | C | D | E | F | G | J | K | L | M | SW | F N | Siła sprężyny początek F1 ok. N | Siła sprężyny koniec F2 ok. N |
|---------------|----|----|----|----|----|------|------|-----|--------|--------|-------|----|--------|---------------------------------------|-------------------------------------|
| K0922.06039 | 28 | 14 | 33 | 39 | 10 | 14,1 | 22 | M6 | M6x12 | M6x16 | M4x8 | 4 | 4000 | 10 | 22 |
| K0922.08052 | 35 | 19 | 42 | 52 | 15 | 18,8 | 28,5 | M8 | M8x16 | M8x20 | M4x8 | 5 | 6000 | 10 | 27 |
| K0922.12070 | 50 | 26 | 60 | 70 | 17 | 28,5 | 42 | M12 | M12x24 | M12x30 | M5x12 | 8 | 9000 | 15 | 30 |
| K0922.16080 | 60 | 33 | 70 | 80 | 22 | 26,5 | 47 | M16 | M16x32 | M12x30 | M5x15 | 10 | 9000 | 15 | 35 |