

Sworznie mocujące z trzpieniem gwintowanym (ciężkie)

Opis artykułu/ilustracje produktu



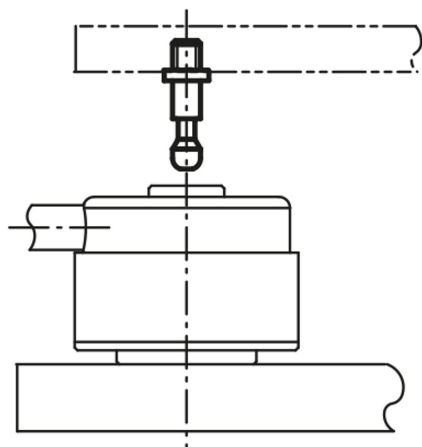
Opis

Materiał:

Stal do ulepszania cieplnego.

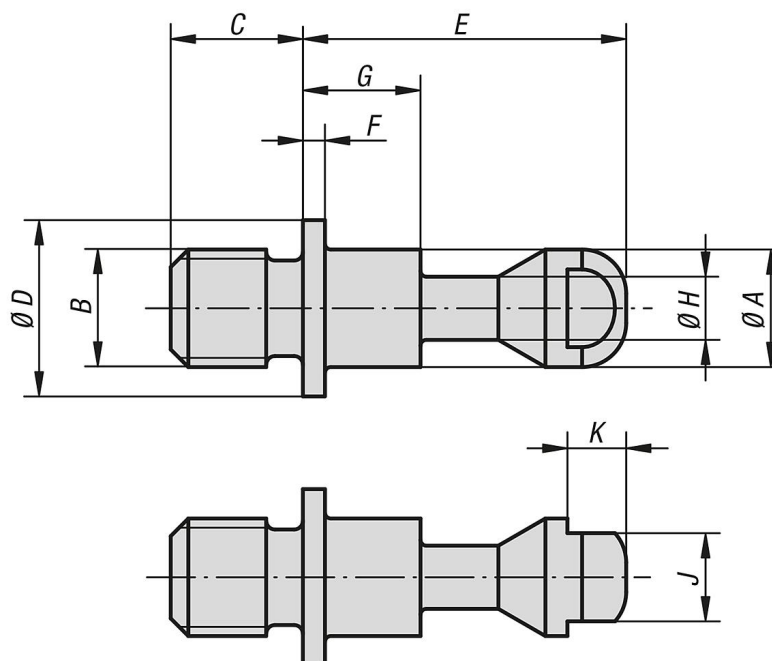
Wersja:

Ulepszone cieplnie i oksydowane.



Sworznie mocujące z trzpieniem gwintowanym (ciężkie)

Rysunki



Przegląd artykułów

Sworznie mocujące z trzpieniem gwintowanym (ciężkie)

Nr Zamówienia	A	B	C	D	E	F	G	H	J	K	Odpowiedni do
K0911.1412013	12	M12	13	20	38	2	21,5	6,5	10	4	K0911.506501
K0911.1416017	12	M16	17	20	38	2	21,5	6,5	10	4	K0911.506501
K0911.1516017	16	M16	17	25	48	2,5	28	9,5	13	5	K0911.638001
K0911.1520021	16	M20	21	25	48	2,5	28	9,5	13	5	K0911.638001