

## Zacisk szybkomocujący (ciężki)

### Opis artykułu/ilustracje produktu



### Opis

**Materiał:**

Obudowa, pierścień zaciskowy i ramię uchwyty – stal ulepszona cieplnie.  
Uchwyt duroplast PF 31.

**Wersja:**

Obudowa i pierścień zaciskowy – hartowane i oksydowane.  
Ramię uchwyty oksydowane.  
Uchwyt czarny.

**Wskazówka:**

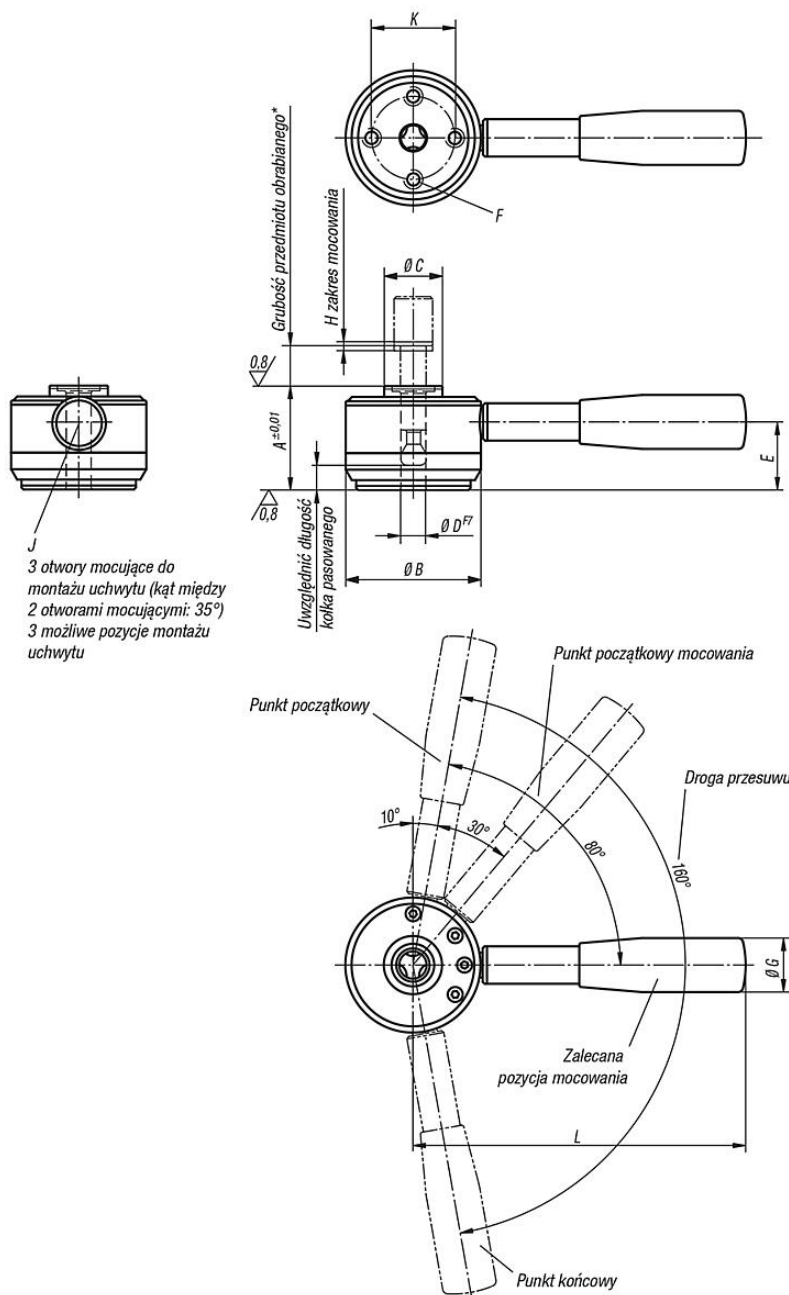
Należy przestrzegać zalecanego zakresu tolerancji dla przedmiotów obrabianych podczas mocowania przy użyciu sworznia mocującego (ciężkiego). W celu niezawodnego zamocowania przedmiotu obrabianego, ramię uchwyty musi znajdować się pomiędzy zalecaną pozycją zamocowania a punktem końcowym.

Maks. grubość przedmiotu obrabianego – zobacz sworznie mocujący K0911 (wymiar C).

\*\* Dopuszczalna siła dociśnięcia uchwyty.

## Zacisk szybkomocujący (ciężki)

### Rysunki



### Przegląd artykułów

#### Zacisk szybkomocujący (ciężki)

Nr Zamówienia	A	B	C	D	E	F	G	H	J	K	L	Siła zacisku N	Zalecana tolerancja dla grubości przedmiotu obrabianego	Siła ręczna FH N	Siła trzymająca N
K0911.506501	50	65	28	12	36	M8x14	26	2	10	40	160	6000	±0,5*	600**	8000
K0911.638001	63	80	34	16	45	M10x18	28	2,5	12	50	180	8000	±0,8*	600**	14000

