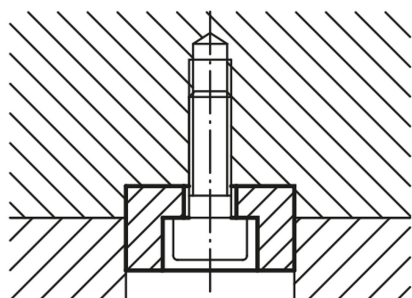


Kamienie do rowków teowych

Opis artykułu/ilustracje produktu



Opis

Materiał:

Stal do nawęglania.

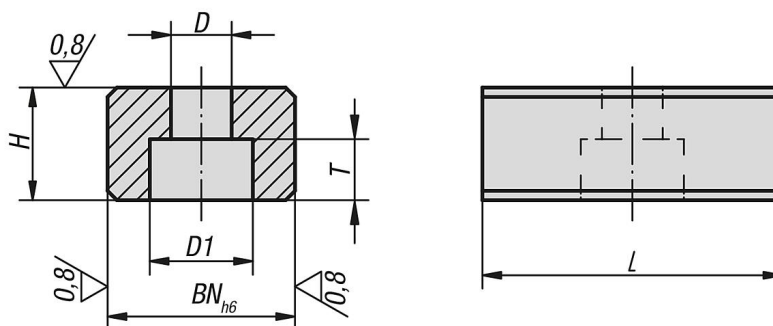
Wersja:

Utwardzone dyfuzyjnie, oksydowane i szlifowane.

Wskazówka:

Płaskie kamienie ustalające służą do pozycjonowania przyrządów oraz elementów mocujących na stołach maszynowych z rowkami teowymi zgodnie z normą DIN 650. Są wkręcane w rowki przyrządów. Płaskie kamienie ustalające mogą być stosowane wtedy, gdy przyrządy są mocowane na stołach maszynowych z identyczną szerokością rowka.

Rysunki



Przegląd artykułów

Kamienie do rowków teowych

Nr Zamówienia	BN=Szerokość rowka	D	D1	H	L	T	dla śrub DIN 84 lub 912
K0864.10	10	4,5	8	8	20	4,3	M4x10
K0864.12	12	5,3	10	8	20	5,3	M5x12
K0864.14	14	6,6	11	10	22	6,3	M6x16
K0864.16	16	6,6	11	10	22	6,3	M6x16
K0864.18	18	6,6	11	10	22	6,3	M6x16
K0864.20	20	6,6	11	10	22	6,3	M6x16
K0864.22	22	6,6	11	12	32	6,3	M6x16

