

# Tulejki pozycjonujące

## Opis artykułu/ilustracje produktu



### Opis

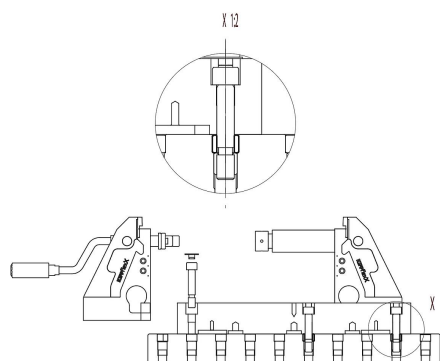
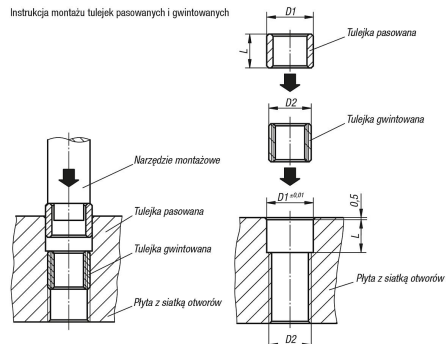
#### Materiał:

Stal do zastosowań specjalnych.

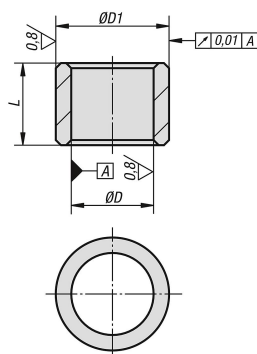
#### Wersja:

Hartowane i szlifowane.

Instrukcja montażu tulejek pasowanych i gwintowanych



## Rysunki



## Przegląd artykułów

### Tulejki pozycjonujące

| Nr Zamówienia     | D     | D1    | L  |
|-------------------|-------|-------|----|
| K0861.01508305002 | 12 H6 | 16 g5 | 8  |
| K0861.01012304002 | 12 F7 | 18 g6 | 12 |

**Tulejki pozycjonujące****Przegląd artykułów**

| Nr Zamówienia     | D     | D1    | L  |
|-------------------|-------|-------|----|
| K0861.01016405002 | 16 F7 | 22 g6 | 16 |