

Kołek ustalający

Opis artykułu/ilustracje produktu



Opis

Materiał:

Stal.

Wersja:

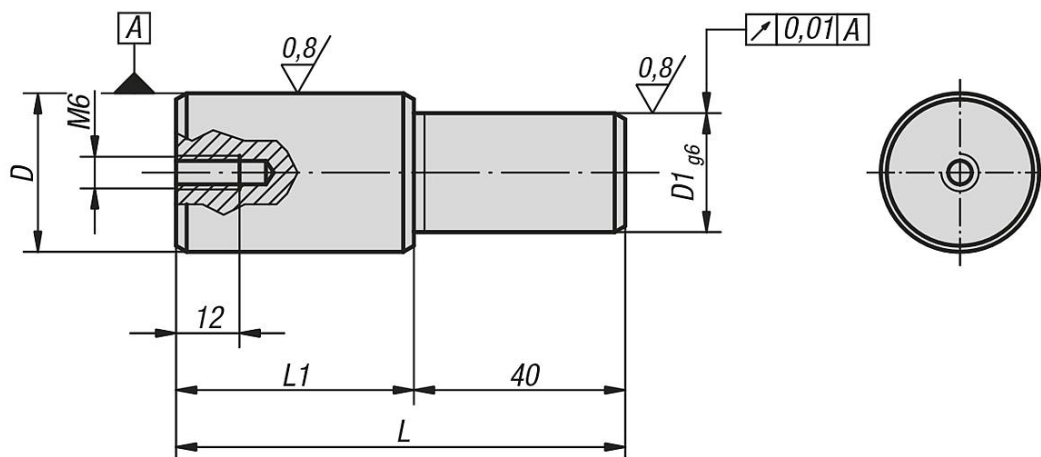
utwardzone dyfuzyjnie.

Średnica pasowana - szlifowana.

Wskazówka:

Kołki centrujące dla otworów bazowych są dostosowane do palet K0806.

Rysunki



Przegląd artykułów

Kołek ustalający

Nr Zamówienia	D	D1	L	L1
K0858.2520	25 g6	20	75	35
K0858.3020	30h6	20	85	45
K0858.3025	30h6	25	85	45

