

## Docisk boczny palcowy

### Opis artykułu/ilustracje produktu



### Opis

#### Materiał:

Stal do ulepszenia cieplnego.

#### Wersja:

Korpus oksydowany.

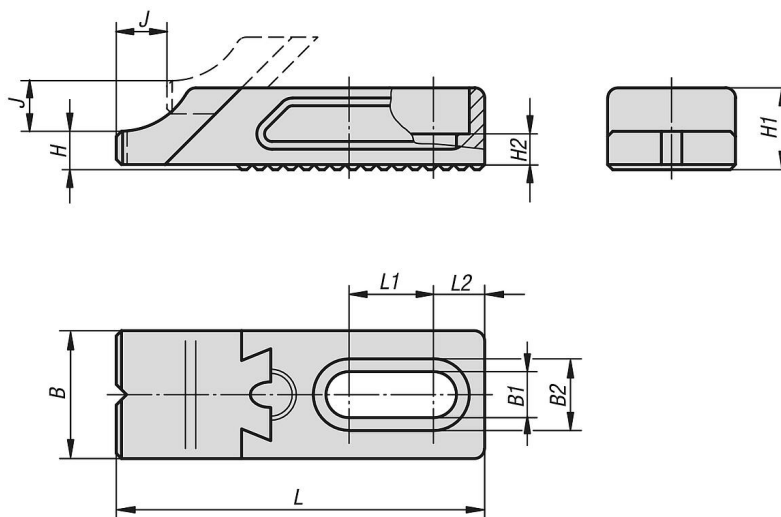
Szczęka mocująca ulepszana i oksydowana.

Powierzchnia mocowania szczęki mocującej jest szlifowana.

#### Wskazówka:

Docisk boczny palcowy stosowany jest w połączeniu z adaptorem montażowym CL.

### Rysunki



### Przegląd artykułów

#### Docisk boczny palcowy, z odsadzeniem

Nr Zamówienia	B	B1	B2	H	H1	H2	J	L	L1	L2	F1 kN	M1 Nm
K0853.92108016	25	8,5	14	7,5	16	7	7	72	16,5	10	3,6	6,5
K0853.92112022	35	13	20	10	22	9	12	105	26,5	13,5	7,4	19
K0853.92116030	40	17	26	14	30	13	14	137	30	17,5	11,7	32