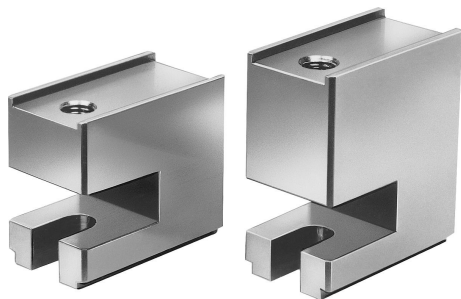


Podpory dystansowe forma P

Opis artykułu/ilustracje produktu



Opis

Materiał:

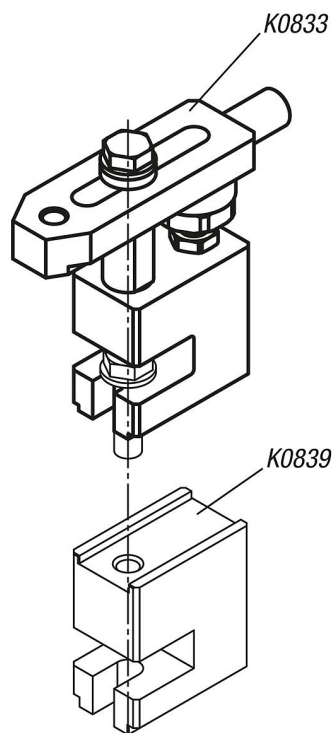
Stal do ulepszania cieplnego.

Wersja:

Oksydowane.

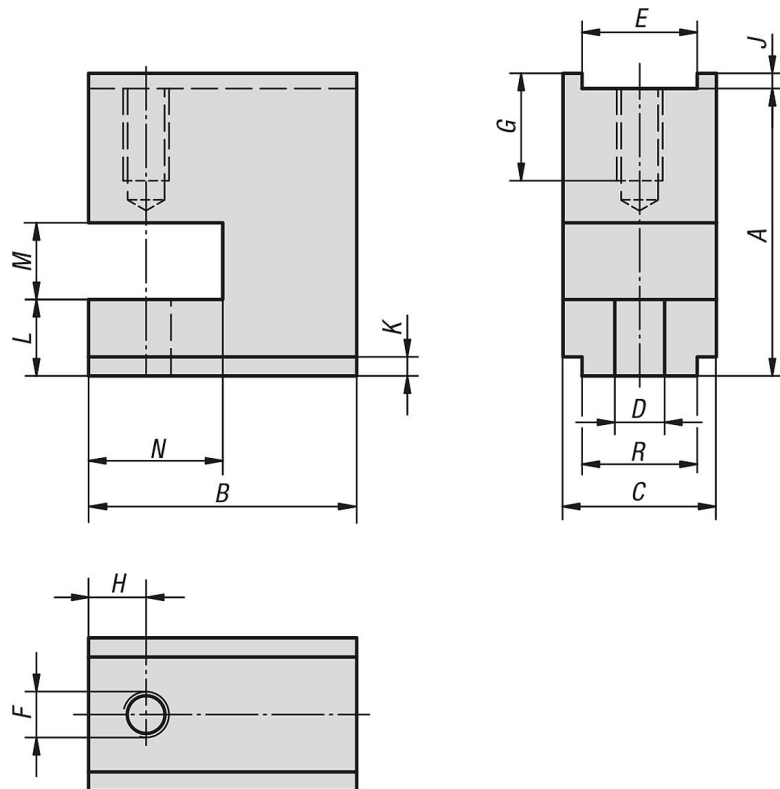
Wskazówka:

Podpory dystansowe forma P stosowane są wyłącznie w połączeniu z łapami mocującymi do mocowania detali o dużej wysokości.



Podpory dystansowe forma P

Rysunki



Przegląd artykułów

Podpory dystansowe forma P

Nr Zamówienia	A	B	C	D	E	F	G	H	J	K	L	M	N	R
K0839.12075	75	70	40	13	30	M12	24	15	4	5	20	20	35	30
K0839.12100	100	70	40	13	30	M12	24	15	3	5	20	20	35	30
K0839.16075	75	90	50	17	40	M16	30	20	4	5	20	20	45	40
K0839.16100	100	90	50	17	40	M16	30	20	3	5	20	20	45	40