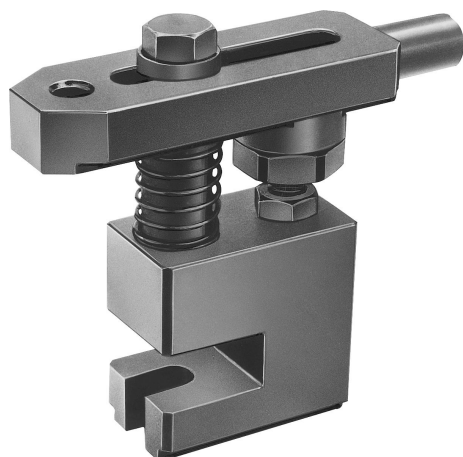


Jednostka mocująca

Opis artykułu/ilustracje produktu



Opis

Materiał:

Stal do ulepszenia cieplnego.

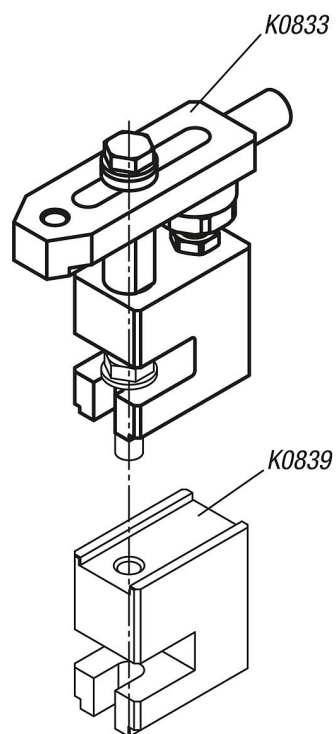
Wersja:

Korpus oksydowany.

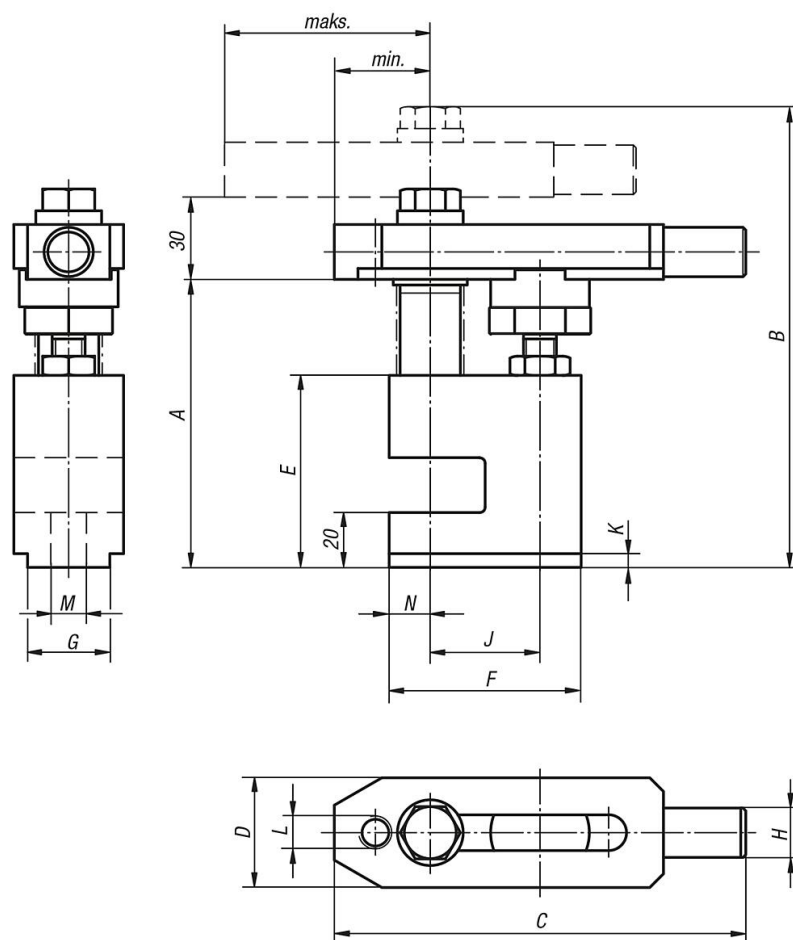
Łapa dociskowa i śruba mocująca ulepszone i oksydowane.

Wskazówka:

Obie strony łapy dociskowej mogą być stosowane do mocowania przedmiotów obrabianych. Jednostki mocujące można łączyć z innymi elementami, np. K0839, K0821, K0307.



Rysunki



Przegląd artykułów

Jednostki mocujące

Nr Zamówienia	A	B	C	D	E	F	G	H	J	K	L	M	N	min.	maks.
K0833.12105	105	168	150	40	70	70	30	18	40	5	M12	13	15	35	75
K0833.16110	110	188	190	50	75	90	40	24	50	5	M16	17	20	45	95