

Nakrętki młoteczkowe

Opis artykułu/ilustracje produktu

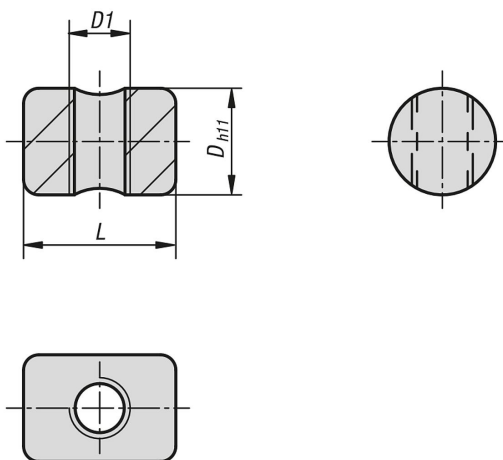


Opis

Materiał:
Stal.

Wersja:
Oksydowane.

Rysunki



Przegląd artykułów

Nakrętki młoteczkowe

Nr Zamówienia	D	D1	L
K0909.0802	14	M8	20
K0909.1202	20	M12	30