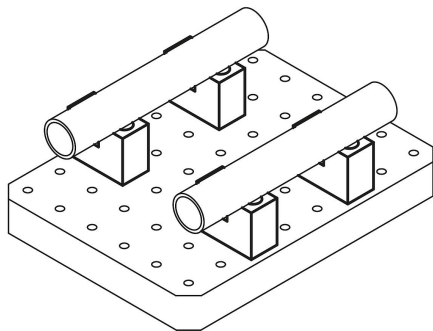


## Pryzmy

### Opis artykułu/ilustracje produktu



### Opis

**Materiał:**

Stal do ulepszenia cieplnego.

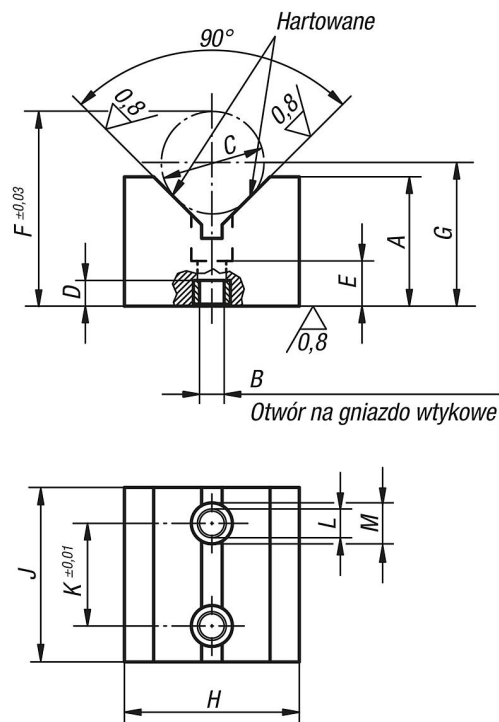
**Wersja:**

oksydowana.

Powierzchnie przyzmatyczne i powierzchnie stykowe szlifowane.

# Pryzmy

## Rysunki



## Przegląd artykułów

### Pryzmy

Nr Zamówienia	A	B Ø dla gniazda	C min.	C maks.	C Ø kontrolna	D	E	F	G	H	J	K	L	M
K0819.60008032	32	12 H6	10	25	15±0,003	8,5	13	40,1	C/2 x√ 2+22	25	45	25	9	14