

## Rękojeści nastawne z cynkowego odlewu ciśnieniowego płaskie z gwintem zewnętrznym, wstawka gwintowa ze stali nierdzewnej

Opis artykułu/ilustracje produktu



Odblokowanie  
przez uniesienie



### Opis

#### Materiał:

Rękojeść – cynkowy odlew ciśnieniowy wg DIN EN 12844.

Części stalowe – nierdzewne 1.4305.

#### Wersja:

Uchwyt powleczony tworzywem sztucznym.

Części ze stali nierdzewnej niepowlekanie.

#### Wskazówka:

Standardowo dostarczane są:

pomarańczowe RAL 2004.

Dla  $L \geq 60$  mm długość gwintu wynosi 60 mm.

#### Na zapytanie:

Inne gwinty zewnętrzne, długości śrub, kolory oraz wykonanie specjalne.

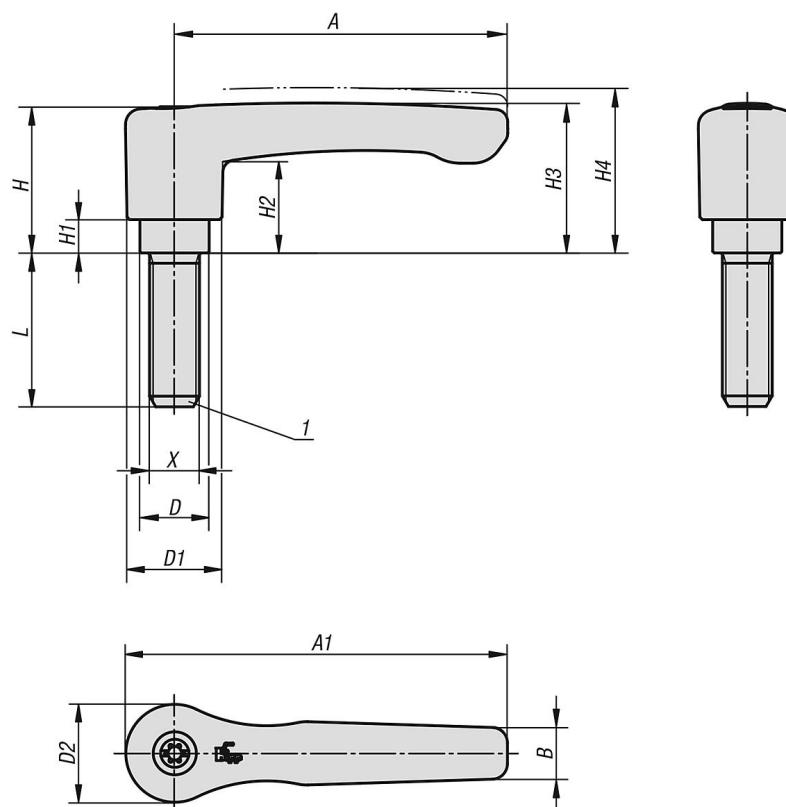
Za dopłatą wymiar „H1” dostępny jest w innych długościach.

#### Wskazówka dotycząca planu:

1) Kopuła kulista DIN EN ISO 4753

# Rękojeści nastawne z cynkowego odlewu ciśnieniowego płaskie z gwintem zewnętrznym, wstawka gwintowa ze stali nierdzewnej

Rysunki



## Przegląd artykułów

### Rękojeści nastawne płaskie z gwintem zewnętrznym, stal nierdzewna

Nr Zamówienia	Kolor korpusu	Powierzchnia korpusu	Rozmiar	X	D	D1	D2	H	H1	H2	H3	H4	A	A1	B	Liczba zębów	L
K0738.2062X15	pomarańczowy RAL 2004	powleczony tworzywem sztucznym	2	M6	13,5	18,5	19,1	28,5	6,5	17,8	29,2	32,2	65	74,5	10,1	20	15
K0738.2062X20	pomarańczowy RAL 2004	powleczony tworzywem sztucznym	2	M6	13,5	18,5	19,1	28,5	6,5	17,8	29,2	32,2	65	74,5	10,1	20	20
K0738.2062X25	pomarańczowy RAL 2004	powleczony tworzywem sztucznym	2	M6	13,5	18,5	19,1	28,5	6,5	17,8	29,2	32,2	65	74,5	10,1	20	25
K0738.2062X30	pomarańczowy RAL 2004	powleczony tworzywem sztucznym	2	M6	13,5	18,5	19,1	28,5	6,5	17,8	29,2	32,2	65	74,5	10,1	20	30
K0738.2062X40	pomarańczowy RAL 2004	powleczony tworzywem sztucznym	2	M6	13,5	18,5	19,1	28,5	6,5	17,8	29,2	32,2	65	74,5	10,1	20	40
K0738.2062X50	pomarańczowy RAL 2004	powleczony tworzywem sztucznym	2	M6	13,5	18,5	19,1	28,5	6,5	17,8	29,2	32,2	65	74,5	10,1	20	50
K0738.2062X60	pomarańczowy RAL 2004	powleczony tworzywem sztucznym	2	M6	13,5	18,5	19,1	28,5	6,5	17,8	29,2	32,2	65	74,5	10,1	20	60
K0738.2082X15	pomarańczowy RAL 2004	powleczony tworzywem sztucznym	2	M8	13,5	18,5	19,1	28,5	6,5	17,8	29,2	32,2	65	74,5	10,1	20	15
K0738.2082X20	pomarańczowy RAL 2004	powleczony tworzywem sztucznym	2	M8	13,5	18,5	19,1	28,5	6,5	17,8	29,2	32,2	65	74,5	10,1	20	20
K0738.2082X25	pomarańczowy RAL 2004	powleczony tworzywem sztucznym	2	M8	13,5	18,5	19,1	28,5	6,5	17,8	29,2	32,2	65	74,5	10,1	20	25
K0738.2082X30	pomarańczowy RAL 2004	powleczony tworzywem sztucznym	2	M8	13,5	18,5	19,1	28,5	6,5	17,8	29,2	32,2	65	74,5	10,1	20	30
K0738.2082X40	pomarańczowy RAL 2004	powleczony tworzywem sztucznym	2	M8	13,5	18,5	19,1	28,5	6,5	17,8	29,2	32,2	65	74,5	10,1	20	40
K0738.2082X50	pomarańczowy RAL 2004	powleczony tworzywem sztucznym	2	M8	13,5	18,5	19,1	28,5	6,5	17,8	29,2	32,2	65	74,5	10,1	20	50
K0738.2082X60	pomarańczowy RAL 2004	powleczony tworzywem sztucznym	2	M8	13,5	18,5	19,1	28,5	6,5	17,8	29,2	32,2	65	74,5	10,1	20	60
K0738.2102X20	pomarańczowy RAL 2004	powleczony tworzywem sztucznym	2	M10	13,5	18,5	19,1	28,5	6,5	17,8	29,2	32,2	65	74,5	10,1	20	20
K0738.2102X25	pomarańczowy RAL 2004	powleczony tworzywem sztucznym	2	M10	13,5	18,5	19,1	28,5	6,5	17,8	29,2	32,2	65	74,5	10,1	20	25
K0738.2102X30	pomarańczowy RAL 2004	powleczony tworzywem sztucznym	2	M10	13,5	18,5	19,1	28,5	6,5	17,8	29,2	32,2	65	74,5	10,1	20	30
K0738.2102X40	pomarańczowy RAL 2004	powleczony tworzywem sztucznym	2	M10	13,5	18,5	19,1	28,5	6,5	17,8	29,2	32,2	65	74,5	10,1	20	40
K0738.2102X50	pomarańczowy RAL 2004	powleczony tworzywem sztucznym	2	M10	13,5	18,5	19,1	28,5	6,5	17,8	29,2	32,2	65	74,5	10,1	20	50
K0738.2102X60	pomarańczowy RAL 2004	powleczony tworzywem sztucznym	2	M10	13,5	18,5	19,1	28,5	6,5	17,8	29,2	32,2	65	74,5	10,1	20	60
K0738.3082X20	pomarańczowy RAL 2004	powleczony tworzywem sztucznym	3	M8	16	21,2	22	37	10	23,8	38	42	80	91	11,7	22	20
K0738.3082X25	pomarańczowy RAL 2004	powleczony tworzywem sztucznym	3	M8	16	21,2	22	37	10	23,8	38	42	80	91	11,7	22	25
K0738.3082X30	pomarańczowy RAL 2004	powleczony tworzywem sztucznym	3	M8	16	21,2	22	37	10	23,8	38	42	80	91	11,7	22	30
K0738.3082X40	pomarańczowy RAL 2004	powleczony tworzywem sztucznym	3	M8	16	21,2	22	37	10	23,8	38	42	80	91	11,7	22	40
K0738.3082X50	pomarańczowy RAL 2004	powleczony tworzywem sztucznym	3	M8	16	21,2	22	37	10	23,8	38	42	80	91	11,7	22	50
K0738.3082X60	pomarańczowy RAL 2004	powleczony tworzywem sztucznym	3	M8	16	21,2	22	37	10	23,8	38	42	80	91	11,7	22	60

## Rękojeści nastawne z cynkowego odlewu ciśnieniowego płaskie z gwintem zewnętrznym, wstawka gwintowa ze stali nierdzewnej

### Przegląd artykułów

Nr Zamówienia	Kolor korpusu	Powierzchnia korpusu	Rozmiar	X	D	D1	D2	H	H1	H2	H3	H4	A	A1	B	Liczba zębów	L
K0738.3102X20	pomarańczowy RAL 2004	powleczony tworzywem sztucznym	3	M10	16	21,2	22	37	10	23,8	38	42	80	91	11,7	22	20
K0738.3102X25	pomarańczowy RAL 2004	powleczony tworzywem sztucznym	3	M10	16	21,2	22	37	10	23,8	38	42	80	91	11,7	22	25
K0738.3102X30	pomarańczowy RAL 2004	powleczony tworzywem sztucznym	3	M10	16	21,2	22	37	10	23,8	38	42	80	91	11,7	22	30
K0738.3102X40	pomarańczowy RAL 2004	powleczony tworzywem sztucznym	3	M10	16	21,2	22	37	10	23,8	38	42	80	91	11,7	22	40
K0738.3102X50	pomarańczowy RAL 2004	powleczony tworzywem sztucznym	3	M10	16	21,2	22	37	10	23,8	38	42	80	91	11,7	22	50
K0738.3102X60	pomarańczowy RAL 2004	powleczony tworzywem sztucznym	3	M10	16	21,2	22	37	10	23,8	38	42	80	91	11,7	22	60