

## Talerzyki do stopiek wychylnych stal lub stal nierdzewna, forma B

Opis artykułu/ilustracje produktu



### Opis

#### Materiał:

Talerzyk: stal lub stal nierdzewna 1.4301.

#### Wersja:

Stal chromowana.

Stal nierdzewna.

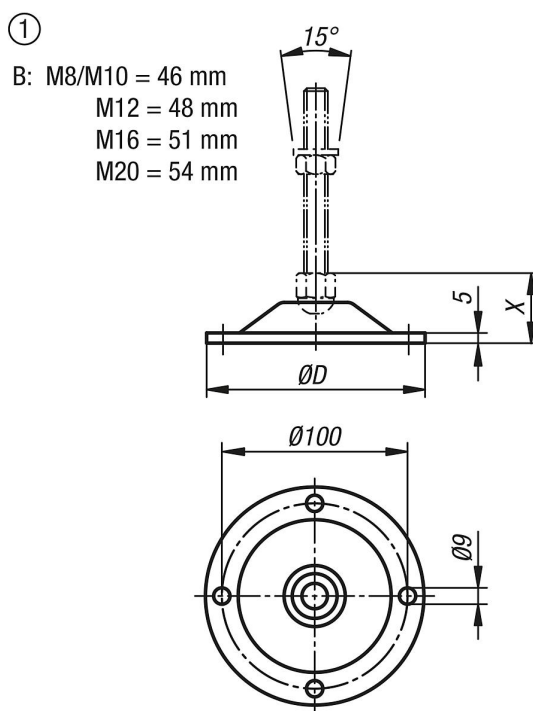
#### Wskazówka:

Stopki składają się z talerzyka i trzpienia gwintowanego.

Każdy talerzyk można zestawić z każdym trzpieniem.

Odpowiednie trzpienie gwintowane – patrz K0669.

### Rysunki



### Przegląd artykułów

Nr Zamówienia	Materiał korpusu	Forma	D	Obciążalność maks. kN
K0672.21251	stal	B	125	40
K0672.21252	stal nierdzewna	B	125	40