

Wkładki okrągłe, typ P

Opis artykułu/ilustracje produktu



Opis

Materiał, wersja:

Stal szlachetna z powierzchnią z poliuretanu o twardości 60° Shore.

Wskazówka:

Dociski gripper i wkładki nadają się do zastosowania w ramionach zaciskowych, systemach chwytania, urządzeniach zaciskających, szczękach i podstawkach wahlowych. Zastosowanie zacisków umożliwia przenoszenie najwyższych momentów obrotowych i ponadprzeciętnych sił nacisku nawet w przypadku wyrobów o dużej twardości i nieregularnej powierzchni.

Typ P: warstwa poliuretanowa jest trwale nałożona na materiał korpusu. Jest odporna na ścieranie i nie zostawia śladów. Daje optymalną ochronę przed uszkodzeniami wrażliwych powierzchni. Perłowa powierzchnia gwarantuje silne trzymanie i nie zatrzymuje powietrza, przez co zapobiega przywieraniu podstawki do powierzchni kontaktowej.

Zaciski i wkładki nadają się do montażu w podstawkach wychylnych następujących typów:

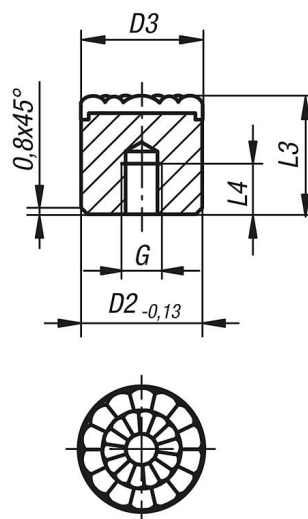
Nr katalogowy K0285.117X022 - K0285.936X036

Nr katalogowy K0289.110X015 - K0289.924X100

Nr katalogowy K0291.120X030 - K0291.924X080

Rysunki

Forma P
wkład ze stali nierdzewnej spłaszczony,
gładki z poliuretanową powierzchnią



Przegląd artykułów

Nr Zamówienia	Forma	D2	L3	L4	G
K0385.08126	P	8	12	6	M4
K0385.10126	P	10	12	6	M5
K0385.12126	P	12	12	6	M5
K0385.16126	P	16	12	6	M6
K0385.20126	P	20	12	6	M6
K0385.25126	P	25	12	6	M6

