

Śruby pasowane UNILOCK rozmiar systemowy 80 mm

Opis artykułu/ilustracje produktu



Opis

Materiał:

Stal do ulepszania cieplnego.

Wersja:

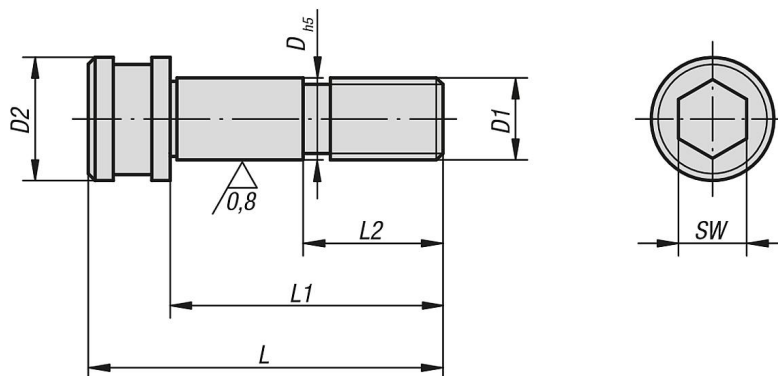
Powierzchnia hartowana.

Gniazdo pasowane szlifowane.

Wskazówka:

Śruby pasowane UNILOCK są odpowiednie do mocowania i pozycjonowania pinów mocujących obrabiane detale. Dodatkowo przeznaczone są one do pozycjonowania i mocowania modułów bazowych.

Rysunki



Przegląd artykułów

Śruby pasowane UNILOCK

| Nr Zamówienia | D | D1 | D2 | L | L1 | L2 | SW |
|---------------|----|-----|------|----|----|----|----|
| K0970.12050 | 12 | M12 | 17,9 | 62 | 50 | 22 | 10 |
| K0970.16055 | 16 | M16 | 20,9 | 70 | 55 | 24 | 10 |

