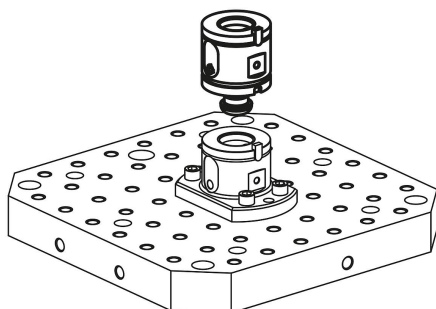


5-osiowy moduł mocujący do nadbudowania UNILOCK rozmiar systemowy 80 mm

Opis artykułu/ilustracje produktu



Opis

Materiał:

Korpus ze stali ulepszonej cieplnie.

Trzpień mocujący ze stali do nawęglania.

Wersja:

Korpus podstawowy i trzpień mocujący oksydowane, powierzchnie referencyjne hartowane i szlifowane.

Wskazówka:

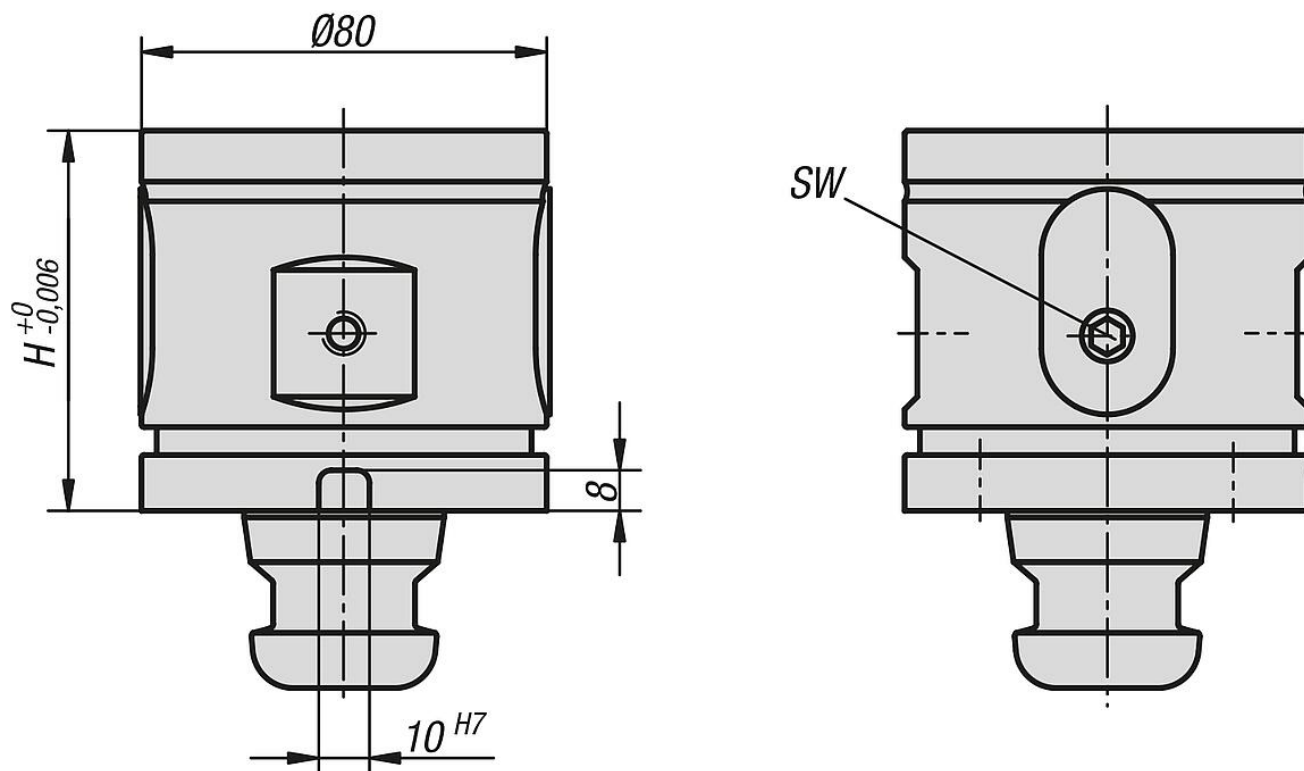
5-osiowe moduły do nadbudowania UNILOCK służą do podwyższania modułów bazowych i adapterów montażowych. W zależności od sytuacji, za pomocą kombinacji modułu bazowego i modułu do nadbudowania można uzyskać optymalną wysokość zamocowania.

Na zapytanie:

Z zabezpieczeniem przed przekręceniem

5-osiowy moduł mocujący do nadbudowania UNILOCK rozmiar systemowy 80 mm

Rysunki



Przegląd artykułów

5-osiowy moduł mocujący do nadbudowania UNILOCK

Nr Zamówienia	Typ formy	H	SW	Maks. moment dokręcania Nm	Siła wciągania kN	Ciężar kg
K0963.120750	bez zabezpieczenia przed przekręceniem	75	6	15	15	2,64
K0963.121000	bez zabezpieczenia przed przekręceniem	100	6	15	15	3,78
K0963.121250	bez zabezpieczenia przed przekręceniem	125	6	15	15	4,625