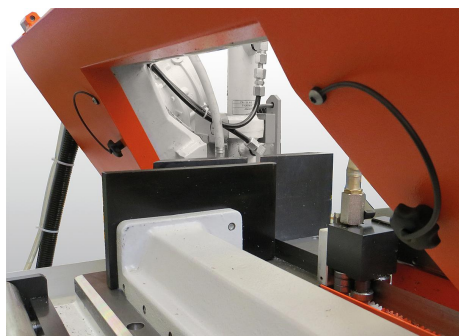


Pokrętła gwiaździste z linką zabezpieczającą ~DIN 6336, gwint wewnętrzny, forma KS

Opis artykułu/ilustracje produktu



Opis

Materiał:

Pokrętło gwiaździste z termoplastu, tuleja stalowa.

Linka zabezpieczająca z elastycznego poliuretanu termoplastycznego.

Wersja:

Tulejka ocynkowana i pasywowana na niebiesko.

Wskazówka:

Za pomocą linki zabezpieczającej można przymocować pokrętło do korpusu w sposób uniemożliwiający utratę tego pokrętła.

Pokrętło gwiaździste pozostaje nadal w bezpośredniej bliskości przedmiotu, do którego jest przymocowane.

Dzięki temu montaż/demontaż pokrętła jest łatwiejszy, a jego utrata – zminimalizowana.

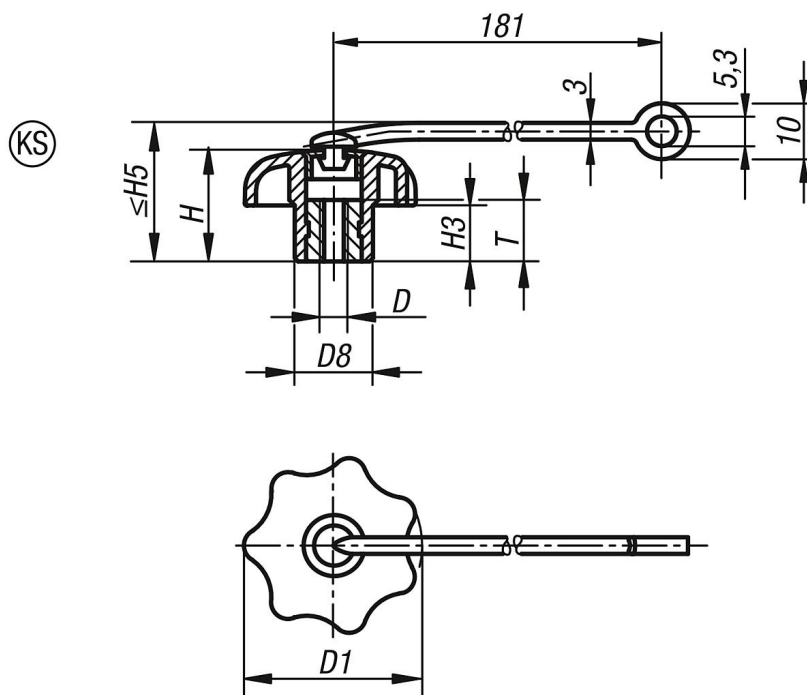
Montaż:

Wykonać montaż, gdy linka nie jest naprężona.

Należy uwzględnić położenie po wkręceniu, jak również po wykręceniu.

Pokręta gwiazdowe z linką zabezpieczającą ~DIN 6336, gwint wewnętrzny, forma KS

Rysunki



Przegląd artykułów

Nr Zamówienia	Forma	Kolor pokrywy	D	D1	D8	H	H3	H5 maks.	T
K0155.604	KS	czarny	M4	25	12	16	8	22	10
K0155.6045	KS	jasnoszary RAL 7035	M4	25	12	16	8	22	10
K0155.6046	KS	czerwony RAL 3020	M4	25	12	16	8	22	10
K0155.6047	KS	żółty RAL 1021	M4	25	12	16	8	22	10
K0155.605	KS	czarny	M5	25	12	16	8	22	10
K0155.6055	KS	jasnoszary RAL 7035	M5	25	12	16	8	22	10
K0155.6056	KS	czerwony RAL 3020	M5	25	12	16	8	22	10
K0155.6057	KS	żółty RAL 1021	M5	25	12	16	8	22	10
K0155.6061	KS	czarny	M6	25	12	16	8	22	10
K0155.60615	KS	jasnoszary RAL 7035	M6	25	12	16	8	22	10
K0155.60616	KS	czerwony RAL 3020	M6	25	12	16	8	22	10
K0155.60617	KS	żółty RAL 1021	M6	25	12	16	8	22	10
K0155.6051	KS	czarny	M5	32	14	20	10	26	10
K0155.60515	KS	jasnoszary RAL 7035	M5	32	14	20	10	26	10
K0155.60516	KS	czerwony RAL 3020	M5	32	14	20	10	26	10
K0155.60517	KS	żółty RAL 1021	M5	32	14	20	10	26	10
K0155.606	KS	czarny	M6	32	14	20	10	26	10
K0155.6065	KS	jasnoszary RAL 7035	M6	32	14	20	10	26	10
K0155.6066	KS	czerwony RAL 3020	M6	32	14	20	10	26	10
K0155.6067	KS	żółty RAL 1021	M6	32	14	20	10	26	10
K0155.608	KS	czarny	M8	40	18	25	13	31	14
K0155.6085	KS	jasnoszary RAL 7035	M8	40	18	25	13	31	14
K0155.6086	KS	czerwony RAL 3020	M8	40	18	25	13	31	14
K0155.6087	KS	żółty RAL 1021	M8	40	18	25	13	31	14
K0155.6101	KS	czarny	M10	40	18	25	13	31	14
K0155.61015	KS	jasnoszary RAL 7035	M10	40	18	25	13	31	14
K0155.61016	KS	czerwony RAL 3020	M10	40	18	25	13	31	14
K0155.61017	KS	żółty RAL 1021	M10	40	18	25	13	31	14
K0155.6081	KS	czarny	M8	50	22	32	17	38	14
K0155.60815	KS	jasnoszary RAL 7035	M8	50	22	32	17	38	14
K0155.60816	KS	czerwony RAL 3020	M8	50	22	32	17	38	14
K0155.60817	KS	żółty RAL 1021	M8	50	22	32	17	38	14

Pokrętła gwiaździste z linką zabezpieczającą ~DIN 6336, gwint wewnętrzny, forma KS

Przegląd artykułów

Nr Zamówienia	Forma	Kolor pokrywy	D	D1	D8	H	H3	H5 maks.	T
K0155.610	KS	czarny	M10	50	22	32	17	38	14
K0155.6105	KS	jasnoszary RAL 7035	M10	50	22	32	17	38	14
K0155.6106	KS	czerwony RAL 3020	M10	50	22	32	17	38	14
K0155.6107	KS	żółty RAL 1021	M10	50	22	32	17	38	14
K0155.6121	KS	czarny	M12	50	22	32	17	38	14
K0155.61215	KS	jasnoszary RAL 7035	M12	50	22	32	17	38	14
K0155.61216	KS	czerwony RAL 3020	M12	50	22	32	17	38	14
K0155.61217	KS	żółty RAL 1021	M12	50	22	32	17	38	14
K0155.6102	KS	czarny	M10	63	26	40	21	46	14
K0155.61025	KS	jasnoszary RAL 7035	M10	63	26	40	21	46	14
K0155.61026	KS	czerwony RAL 3020	M10	63	26	40	21	46	14
K0155.61027	KS	żółty RAL 1021	M10	63	26	40	21	46	14
K0155.612	KS	czarny	M12	63	26	40	21	46	14
K0155.6125	KS	jasnoszary RAL 7035	M12	63	26	40	21	46	14
K0155.6126	KS	czerwony RAL 3020	M12	63	26	40	21	46	14
K0155.6127	KS	żółty RAL 1021	M12	63	26	40	21	46	14
K0155.616	KS	czarny	M16	63	26	40	21	46	14
K0155.6165	KS	jasnoszary RAL 7035	M16	63	26	40	21	46	14
K0155.6166	KS	czerwony RAL 3020	M16	63	26	40	21	46	14
K0155.6167	KS	żółty RAL 1021	M16	63	26	40	21	46	14