

Mimośrodowy moduł mocujący, forma D

Opis artykułu/ilustracje produktu



Opis

Materiał:

Korpus: stal. Dźwignia mimośrodowa: odlew aluminiowy.

Wersja:

Korpus oksydowany. Nakrętka młoteczkowa ocynkowana. Dźwignia mimośrodowa powlekana proszkowo, czarna.

Wskazówka:

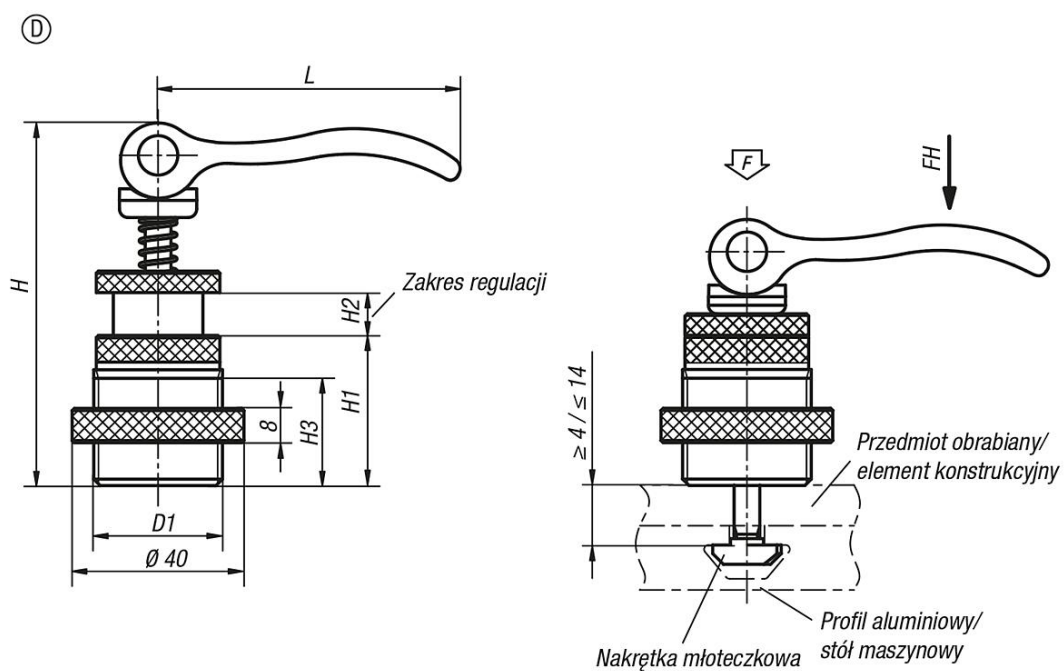
Moduł mocujący wkłada się od góry do rowka teowego i mocuje za pomocą dźwigni mimośrodowej, bez użycia dodatkowych narzędzi.

Zalety:

Mimośrodowe moduły mocujące mogą być stosowane w systemach profili aluminiowych lub na stołach z rowkami teowymi w celu mocowania lub zaciskania elementów konstrukcyjnych i przedmiotów obrabianych.

Mimośrodowy moduł mocujący, forma D

Rysunki



Przegląd artykułów

Nr Zamówienia	Forma	D	D1	D2	H	H1	H2	H3	L	Odpowiedni do szerokości rowka	Siła zacisku F (kN)	Siła ręczna FH N
K0754.31301008	D	-	M30x2	40	84,6	35	10	25	70,4	8	4	120