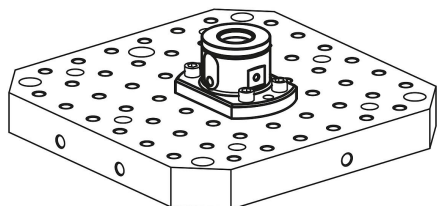


5-osiowy moduł bazowy UNILOCK Rozmiar systemowy 80 mm

Opis artykułu/ilustracje produktu



Opis

Materiał:

Stal do ulepszenia cieplnego.

Wersja:

Korpus podstawowy oksydowany.

Powierzchnie referencyjne hartowane i szlifowane.

Wskazówka:

5-osiowe moduły bazowe UNILOCK można po odpowiedniej adaptacji stosować bezpośrednio na stołach maszynowych z siatką otworów lub rowkami teowymi, jak również na płytach z siatką otworów o rozstawie 40/50 mm, rozmiar systemowy M12. Moduły te są odpowiednie do systemów mocowania punktu zerowego UNILOCK ze sworzniami mocującymi UNILOCK. Przy zastosowaniu odpowiedniego adaptacyjnego sworzni mocującego możliwy jest również bezpośredni montaż w połączeniu z innymi systemami mocującymi.

Za pomocą sworzni mocujących UNILOCK ze śrubami mocującymi M10, M12, M16 możliwe są poniższe siły mocujące:

- siła mocująca (M10) 35 000 N
- siła mocująca (M12) 50 000 N
- siła mocująca (M16) 75 000 N

Siła mocująca ze śrubą z łbem walcowym DIN EN ISO 4762 – 12.9.

Sworznie mocujące mogą być mocowane tylko w połączeniu z zamontowaną jednostką wymienną w module mocującym.

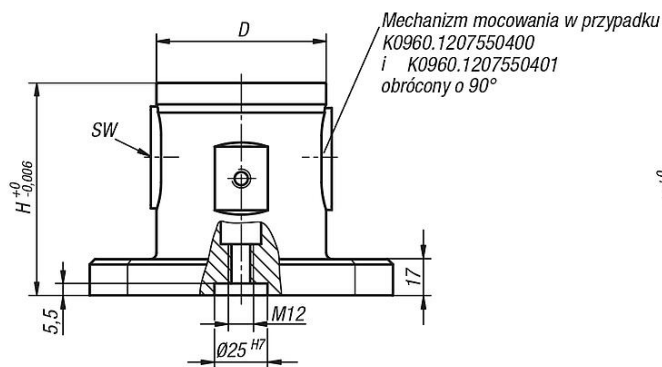
Na zapytanie:

Z zabezpieczeniem przed przekręceniem

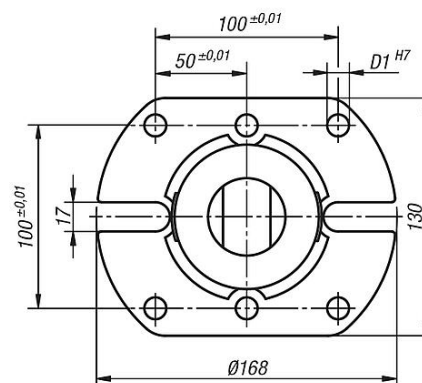
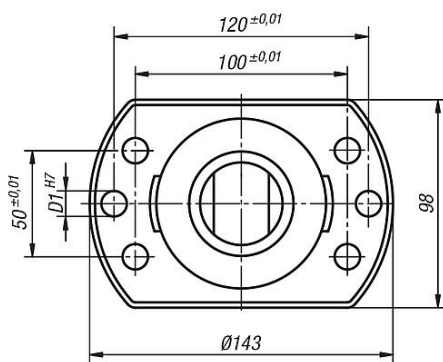
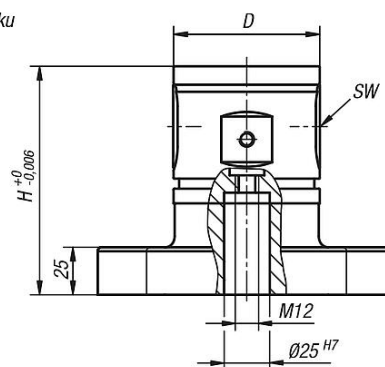
5-osiowy moduł bazowy UNILOCK Rozmiar systemowy 80 mm

Rysunki

Stopka bez otworu podłużnego



Stopka z otworem podłużnym



Przegląd artykułów

5-osiowy moduł bazowy UNILOCK

Nr Zamówienia	Wersja 2	Forma	Typ formy	H	D	D1	SW	Maks. moment dokręcania Nm	Siła wciągania kN	Ciężar kg
K0960.1207550400	stopka bez otworu podłużnego	A	bez zabezpieczenia przed przekręceniem	75	80	12	6	15	15	3,64
K0960.1210050400	stopka bez otworu podłużnego	A	bez zabezpieczenia przed przekręceniem	100	80	12	6	15	15	4,6
K0960.12125500	stopka z otworem podłużnym	A	bez zabezpieczenia przed przekręceniem	125	80	12	6	15	15	6,8
K0960.12150500	stopka z otworem podłużnym	A	bez zabezpieczenia przed przekręceniem	150	80	12	6	15	15	7,8
K0960.12175500	stopka z otworem podłużnym	A	bez zabezpieczenia przed przekręceniem	175	80	12	6	15	15	9,26
K0960.16125500	stopka z otworem podłużnym	A	bez zabezpieczenia przed przekręceniem	125	80	16	6	15	15	6,55
K0960.16150500	stopka z otworem podłużnym	A	bez zabezpieczenia przed przekręceniem	150	80	16	6	15	15	7,6
K0960.16175500	stopka z otworem podłużnym	A	bez zabezpieczenia przed przekręceniem	175	80	16	6	15	15	8,45