

Talerzyki do stopek wahlowych, cynkowy odlew ciśnieniowy, typ D

Opis artykułu/ilustracje produktu



Opis

Materiał:

Talerzyk – cynkowy odlew ciśnieniowy.

Podkładka antypoślizgowa – elastomer termoplastyczny.

Wersja:

Talerzyk – czarna powłoka proszkowa.

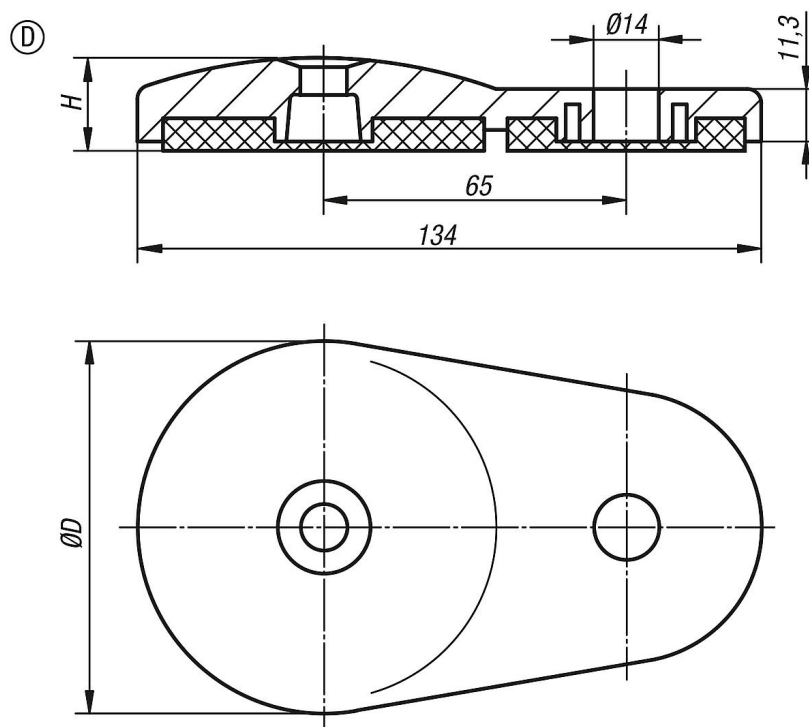
Wskazówka:

Stopki wahlowe składają się z talerzyka i trzpienia gwintowanego. Każdy talerzyk można zestawzić z każdym trzpieniem.

Podkładka antypoślizgowa pochłania wibracje i zabezpiecza przed ślizganiem.

Dobór trzpieni gwintowanych – patrz K0427.

Rysunki



Przegląd artykułów

Talerzyki do stopek wychyłnych, cynkowy odlew ciśnieniowy

Nr Zamówienia	Forma	D	H	Obciążalność maks. kN
K0426.40801	D	80	20	35

