

## Talerzyki do stopek wychylnych, ciężkie, tworzywo sztuczne, forma C

Opis artykułu/ilustracje produktu

---



### Opis

**Materiał:**

Talerzyk – termoplast wzmocniony włóknem szklanym.

**Wersja:**

czarny.

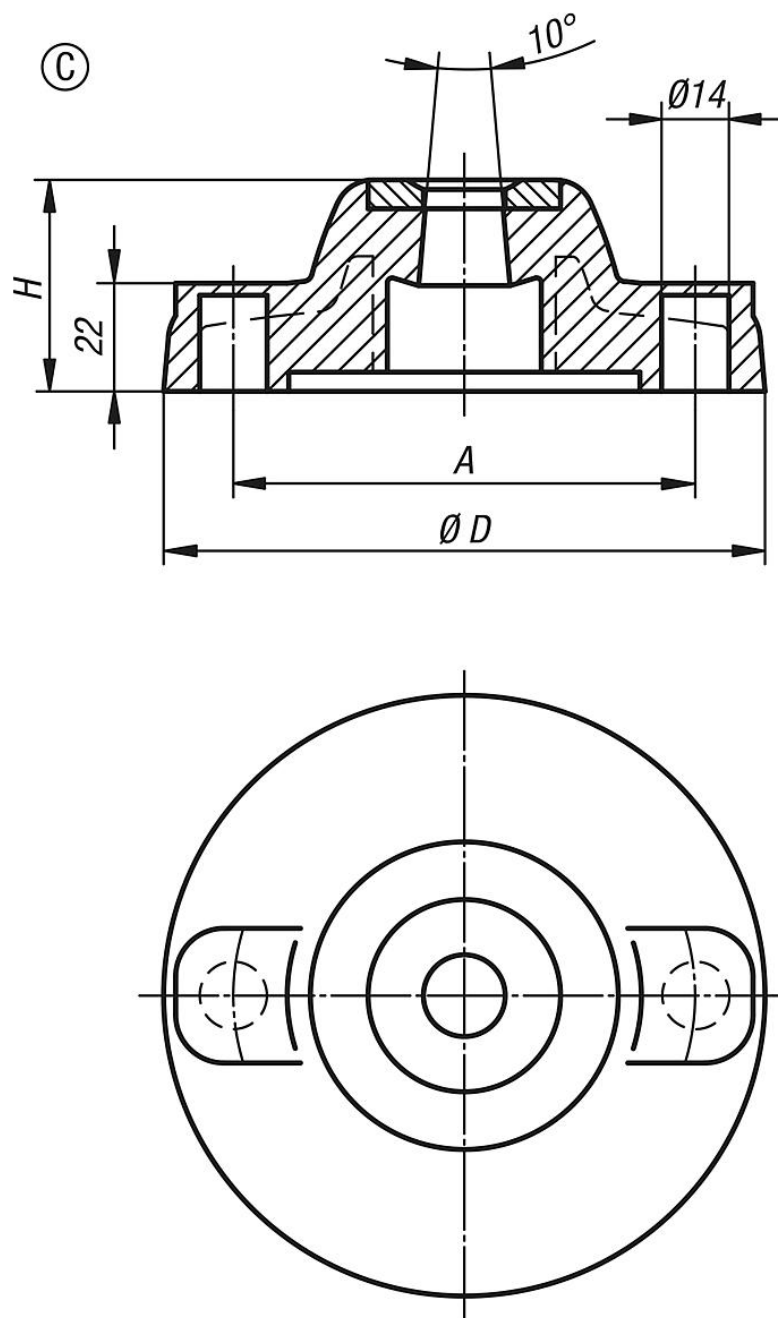
**Wskazówka:**

Stopki wahliwe składają się z talerzyka i trzpienia gwintowanego. Każdy talerzyk można zestawzić z każdym trzpieniem.

Dobór trzpieni gwintowanych – patrz K0427.

# Talerzyki do stopek wychylnych, ciężkie, tworzywo sztuczne, forma C

Rysunki



## Przegląd artykułów

Nr Zamówienia	Forma	D	A	H	Obciążalność maks. kN
K0424.31251	C	125	96	44	18
K0424.31751	C	175	135	45	25

