

Talerzyki do stopek wahliwych, tworzywo sztuczne, typ B

Opis artykułu/ilustracje produktu



Opis

Materiał:

Talerzyk – termoplast wzmocniony włóknem szklanym.
Podkładka antypoślizgowa – elastomer termoplastyczny.

Wersja:

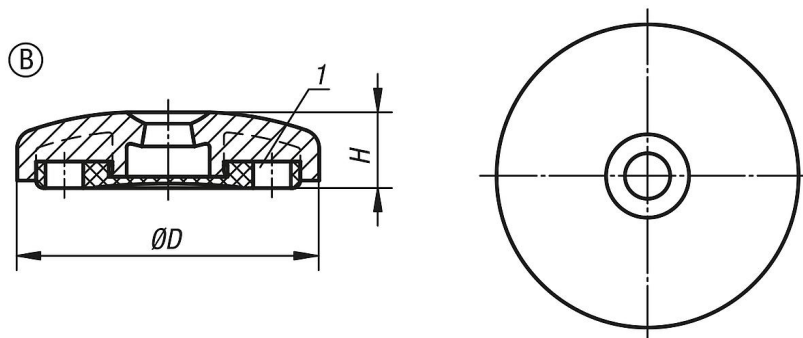
czarny.

Wskazówka:

Stopki wychylne składają się z talerzyka i trzpienia gwintowanego. Każdy talerzyk można zestawzić z każdym trzpieniem.

Podkładka antypoślizgowa pochłania wibracje i zabezpiecza przed ślizganiem.
Dobór trzpieni gwintowanych – patrz K0427.

Rysunki



Przegląd artykułów

Talerzyki do stopek wychylnych tworzywo sztuczne

Nr Zamówienia	Forma	D	H	Obciążalność maks. kN
K0423.2060	B	60	20	12
K0423.2080	B	80	20	12
K0423.2100	B	100	20	12