

Bagnety, forma D, z otworem odpowietrzającym

Opis artykułu/ilustracje produktu



Opis

Materiał:

Uchwyt z termoplastu (poliamid).

Bagnet ze stali.

Pierścień uszczelniający z gumy (NBR), 70 w skali Shore'a.

Wersja:

Uchwyt czarny.

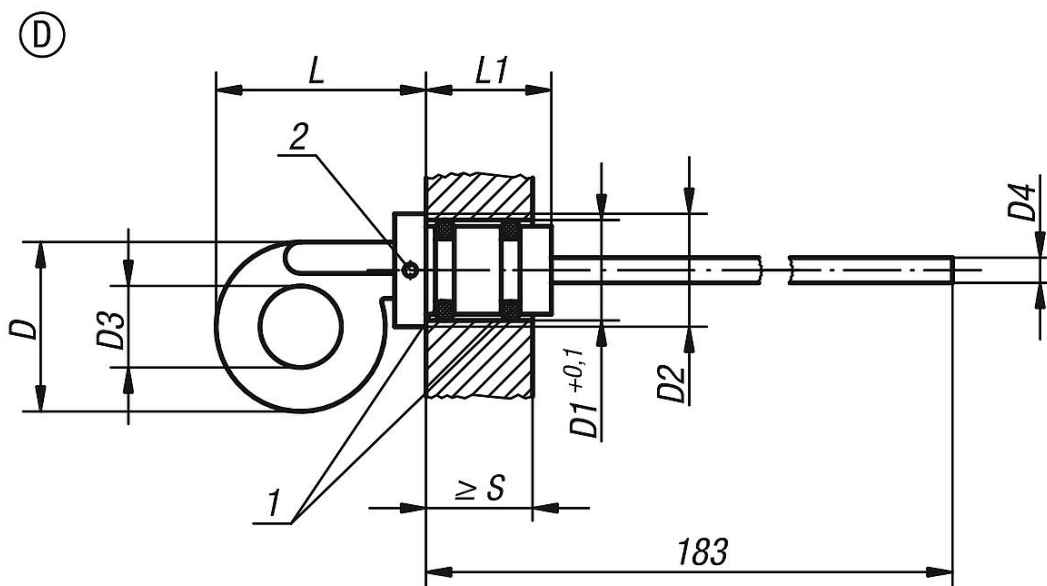
Bagnet fosforanowany.

Wskazówka dotycząca planu:

1) Oring

2) Otwór odpowietrzający

Rysunki



Przegląd artykułów

Nr Zamówienia	Forma	D	D1	D2	D3	D4 Ø	L	L1	S min.
K0468.42714	D	27	14	18	13	4	34	20	17
K0468.43318	D	33	18	24	14	5	44	21	17,5