

Bagnety, forma B, z otworem odpowietrzającym

Opis artykułu/ilustracje produktu



Opis

Materiał:

Uchwyt z termoplastu (poliamid).

Bagnet ze stali.

Pierścień uszczelniający z gumy (NBR), 70 w skali Shore'a.

Wersja:

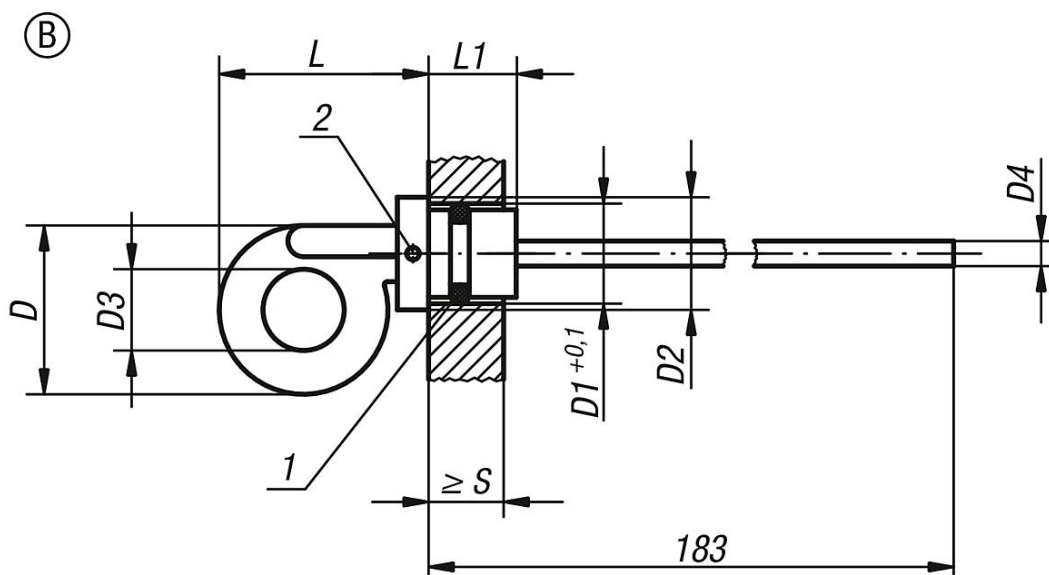
Uchwyt czarny.

Bagnet fosforanowany.

Wskazówka dotycząca planu:

- 1) Oring
- 2) Otwór odpowietrzający

Rysunki



Przegląd artykułów

Nr Zamówienia	Forma	D	D1	D2	D3	D4 Ø	L	L1	S min.
K0468.22714	B	27	14	18	13	4	34	13	10
K0468.23218	B	32	18	24	14	5	45	17	9
K0468.23220	B	32	20	24	14	5	44,5	18	10