

## Dociski boczne osadzone na gwint, bez trzpienia, forma B, z uszczelnieniem

Opis artykułu/ilustracje produktu

METRIC  
Parts



### Opis

#### Materiał:

Stal.

#### Wersja:

Tulejka – ocynkowana na niebiesko.

Tarczka do osadzenia trzpienia – hartowana i oksydowana.

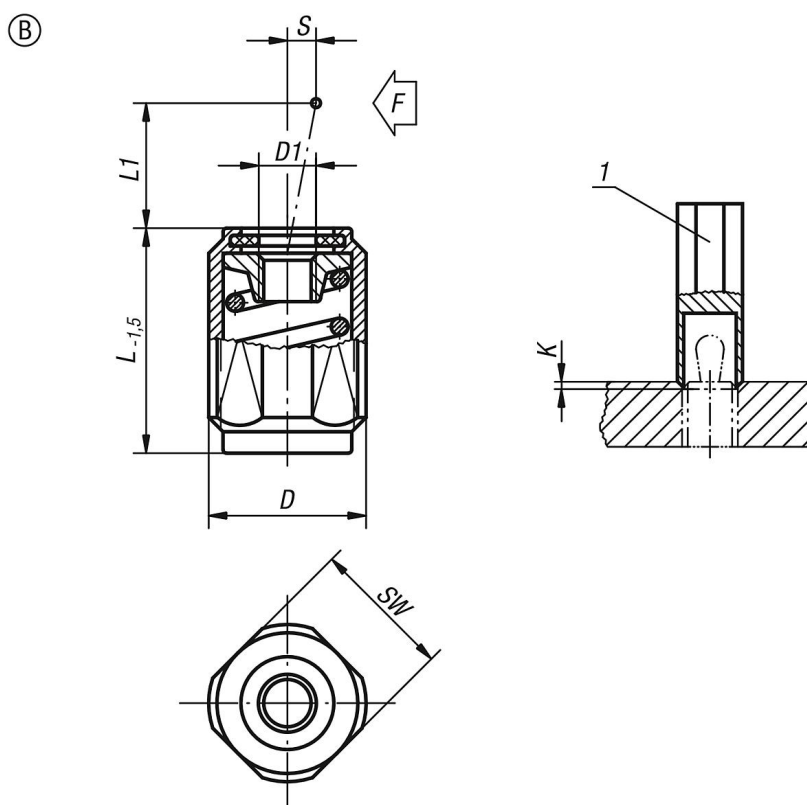
#### Wskazówka:

Zależnie od zastosowania klient może sam wykonać trzpień i wkręcić go do otworu gwintowanego w tarczce.

Wykorzystując skok (S) i długość czynną (L1) otrzymuje się siłę docisku bocznego (F).

Forma B jest dodatkowo wyposażona w uszczelnienie, które skutecznie chroni przed wnikaniem wiórów i brudu.

### Rysunki



### Przegląd artykułów

#### Dociski boczne osadzone na gwint, bez trzpienia, forma A, bez uszczelnienia

Nr Zamówienia	Forma	D	D1	K	L	L1	±S	SW	F ok.N	Nr zamówienia narzędzia montażowego
K0372.2020X12	B	M12	M4	2x60°	11,5	4	1,6	10	20	K0371.06
K0372.2020X20	B	M12	M4	2x60°	19	4	1,6	10	20	K0371.06
K0372.2020X27	B	M12	M4	2x60°	26,5	4	1,6	10	20	K0371.06

## Dociski boczne osadzone na gwint, bez trzpienia, forma B, z uszczelnieniem

Przegląd artykułów

Nr Zamówienia	Forma	D	D1	K	L	L1	±S	SW	F ok.N	Nr zamówienia narzędzia montażowego
K0372.2040X12	B	M12	M4	2x60°	11,5	7,5	2	10	40	K0371.06
K0372.2040X20	B	M12	M4	2x60°	19	7,5	2	10	40	K0371.06
K0372.2040X27	B	M12	M4	2x60°	26,5	7,5	2	10	40	K0371.06
K0372.2050X12	B	M12	M4	2x60°	11,5	4	1,6	10	50	K0371.06
K0372.2050X20	B	M12	M4	2x60°	19	4	1,6	10	50	K0371.06
K0372.2050X27	B	M12	M4	2x60°	26,5	4	1,6	10	50	K0371.06
K0372.2075X12	B	M12	M4	2x60°	11,5	7,5	2	10	75	K0371.06
K0372.2075X20	B	M12	M4	2x60°	19	7,5	2	10	75	K0371.06
K0372.2075X27	B	M12	M4	2x60°	26,5	7,5	2	10	75	K0371.06
K0372.2100X12	B	M12	M4	2x60°	11,5	4	1,6	10	100	K0371.06
K0372.2100X20	B	M12	M4	2x60°	19	4	1,6	10	100	K0371.06
K0372.2100X27	B	M12	M4	2x60°	26,5	4	1,6	10	100	K0371.06
K0372.2150X12	B	M12	M4	2x60°	11,5	7,5	2	10	100	K0371.06
K0372.2150X20	B	M12	M4	2x60°	19	7,5	2	10	100	K0371.06
K0372.2150X27	B	M12	M4	2x60°	26,5	7,5	2	10	100	K0371.06
K0372.2100X16	B	M18X1,5	M6	2,5x60°	18	11,5	3,2	16	100	K0371.10
K0372.2100X29	B	M18X1,5	M6	2,5x60°	31,5	11,5	3,2	16	100	K0371.10
K0372.2100X43	B	M18X1,5	M6	2,5x60°	45	11,5	3,2	16	100	K0371.10
K0372.2200X16	B	M18X1,5	M6	2,5x60°	18	11,5	3,2	16	150	K0371.10
K0372.2200X29	B	M18X1,5	M6	2,5x60°	31,5	11,5	3,2	16	150	K0371.10
K0372.2200X43	B	M18X1,5	M6	2,5x60°	45	11,5	3,2	16	150	K0371.10
K0372.2300X16	B	M18X1,5	M6	2,5x60°	18	11,5	3,2	16	200	K0371.10
K0372.2300X29	B	M18X1,5	M6	2,5x60°	31,5	11,5	3,2	16	200	K0371.10
K0372.2300X43	B	M18X1,5	M6	2,5x60°	45	11,5	3,2	16	200	K0371.10