

## Wstawki gładkie okrągłe

### Opis artykułu/ilustracje produktu



### Opis

#### Materiał, wersja:

Forma K – biały POM.

#### Wskazówka:

Wstawki z nacięciami w kratkę (gripper) oraz wstawki z gładkim czołem nadają się do zamontowania w ramionach dociskowych, chwytakach, przyrządach mocujących, uchwytach trójszczękowych i podstawkach wahlowych. Zapewniają przenoszenie maksymalnie dużych momentów obrotowych i nieprzeciętnie dużych sił mocujących również na powierzchni hartowane i nierówne.

Wstawki montowane są w wymienionych poniżej podstawkach:

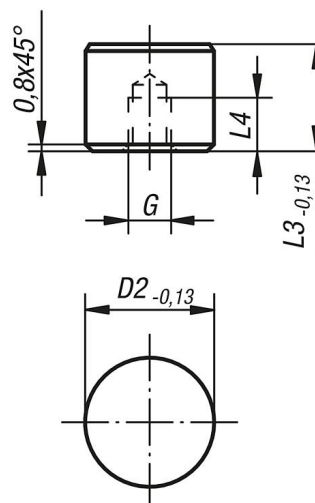
Nr zamówienia K0285.117X022 do K0285.936X036

Nr zamówienia K0289.110X015 do K0289.924X100

Nr zamówienia K0291.120X030 do K0291.924X080

### Rysunki

Forma K  
wkład POM spłaszczony, gładki



### Przegląd artykułów

Nr Zamówienia	Forma	D2	L3	L4	G
K0385.10109	K	10	10	5	M5
K0385.10129	K	10	12	6,4	M5
K0385.12109	K	12	10	5	M5
K0385.12129	K	12	12	6,4	M5
K0385.16109	K	16	10	5	M6
K0385.16129	K	16	12	6,4	M6
K0385.20109	K	20	10	5	M6
K0385.20129	K	20	12	6,4	M6
K0385.25109	K	25	10	5	M6
K0385.25129	K	25	12	6,4	M6

