

## Trzpień ustalający ze stali lub stali nierdzewnej z uchwytem grzybkowym z tworzywa sztucznego i rowkiem zatraskowym

Opis artykułu/ilustracje produktu



### Opis

#### Opis produktu:

Trzpień ustalający są stosowane wszędzie tam, gdzie należy zapobiec zmianie pozycji w wyniku działania sił poprzecznych.

Przykładem mogą być blokady długości i wysokości, jak również ustalanie pozycji w maszynach, urządzeniach, meblach i pojazdach specjalnych.

Dopiero po ręcznym odciągnięciu sworznia można przejść do innego położenia blokowania. Jeżeli trzpień ma być odciągany przez dłuższy czas i konieczne jest zapobieżenie odskoczeniu trzpienia ustalającego, należy wybrać formę C lub D.

Stosowane materiały umożliwiają różnorodne użycie, w tym zastosowanie z największymi wymaganiami dla odporności na korozję.

#### Materiał:

Wersja stalowa:

Tuleja gwintowana i kołek ustalający ze stali automatowej.

Sprężyna dociskowa 1.4310.

Wersja ze stali nierdzewnej A2:

Tuleja gwintowana 1.4305.

Kołek ustalający hartowany 1.4034.

Kołek ustalający nie hartowany 1.4305.

Sprężyna dociskowa 1.4310.

Wersja ze stali nierdzewnej A4:

Tuleja gwintowana i kołek ustalający 1.4404.

Sprężyna dociskowa 1.4401 lub 1.4571.

Uchwyt grzybkowy z termoplastu czarno-szary lub czerwony komunikacyjny RAL3020.

#### Wersja:

Wersja stalowa:

tuleja gwintowana oksydowana.

Trzpień ustalający hartowany, szlifowany i oksydowany.

Wersja ze stali nierdzewnej A2:

tuleja gwintowana niepowlekana.

Trzpień ustalający hartowany lub nie hartowany, szlifowany i niepowlekany.

Wersja ze stali nierdzewnej A4:

tuleja gwintowana niepowlekana.

Trzpień ustalający szlifowany, niklowany chemicznie lub niepowlekany.

#### Na zapytanie:

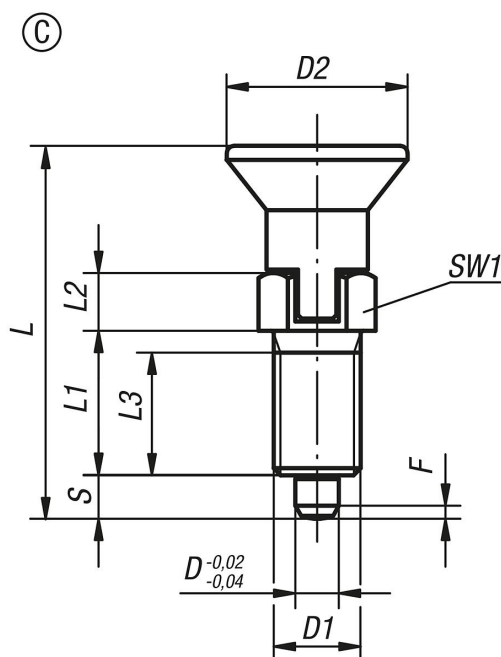
Wykonania specjalne.

#### Wyposażenie:

Pierścienie dystansowe K0665

# Trzpień ustalające ze stali lub stali nierdzewnej z uchwytem grzybkowym z tworzywa sztucznego i rowkiem zatraskowym

Rysunki



## Przegląd artykułów

| Nr Zamówienia | Forma | Materiał korpusu | Klucz stalowy | Powierzchnia korpusu | Kolor komponentów    | D  | D1      | D2 | L    | L1 | L2 | L3 | Skok S | SW1 | F x 30° | Siła sprężyny początek F1 ok. N | Siła sprężyny koniec F2 ok. N |
|---------------|-------|------------------|---------------|----------------------|----------------------|----|---------|----|------|----|----|----|--------|-----|---------|---------------------------------|-------------------------------|
| K0338.3903    | C     | stal             | -             | hartowane            | ciemnoszary RAL 7021 | 3  | M6x0,75 | 14 | 31,5 | 12 | 5  | 10 | 3,5    | 8   | 0,8     | 4,5                             | 10                            |
| K0338.3004    | C     | stal             | -             | hartowane            | ciemnoszary RAL 7021 | 4  | M8x1    | 18 | 38,5 | 15 | 6  | 13 | 4      | 10  | 1       | 6                               | 12                            |
| K0338.3105    | C     | stal             | -             | hartowane            | ciemnoszary RAL 7021 | 5  | M10x1   | 21 | 43,5 | 17 | 7  | 15 | 5      | 13  | 1,3     | 5                               | 12                            |
| K0338.3206    | C     | stal             | -             | hartowane            | ciemnoszary RAL 7021 | 6  | M12x1,5 | 25 | 51,7 | 20 | 8  | 17 | 6      | 14  | 1,8     | 6                               | 14                            |
| K0338.3308    | C     | stal             | -             | hartowane            | ciemnoszary RAL 7021 | 8  | M16x1,5 | 33 | 68   | 26 | 10 | 23 | 8      | 19  | 2,3     | 15                              | 35                            |
| K0338.3410    | C     | stal             | -             | hartowane            | ciemnoszary RAL 7021 | 10 | M20x1,5 | 33 | 74   | 28 | 12 | 25 | 10     | 22  | 2,8     | 15                              | 34                            |
| K0338.3412    | C     | stal             | -             | hartowane            | ciemnoszary RAL 7021 | 12 | M20x1,5 | 33 | 78   | 28 | 14 | 25 | 12     | 22  | 2,8     | 15                              | 39                            |
| K0338.3516    | C     | stal             | -             | hartowane            | ciemnoszary RAL 7021 | 16 | M24x2   | 40 | 96   | 32 | 18 | 28 | 16     | 27  | 3,2     | 20                              | 46                            |
| K0338.390384  | C     | stal             | -             | hartowane            | czerwony RAL 3020    | 3  | M6x0,75 | 14 | 31,5 | 12 | 5  | 10 | 3,5    | 8   | 0,8     | 4,5                             | 10                            |
| K0338.300484  | C     | stal             | -             | hartowane            | czerwony RAL 3020    | 4  | M8x1    | 18 | 38,5 | 15 | 6  | 13 | 4      | 10  | 1       | 6                               | 12                            |
| K0338.310584  | C     | stal             | -             | hartowane            | czerwony RAL 3020    | 5  | M10x1   | 21 | 43,5 | 17 | 7  | 15 | 5      | 13  | 1,3     | 5                               | 12                            |
| K0338.320684  | C     | stal             | -             | hartowane            | czerwony RAL 3020    | 6  | M12x1,5 | 25 | 51,7 | 20 | 8  | 17 | 6      | 14  | 1,8     | 6                               | 14                            |
| K0338.330884  | C     | stal             | -             | hartowane            | czerwony RAL 3020    | 8  | M16x1,5 | 33 | 68   | 26 | 10 | 23 | 8      | 19  | 2,3     | 15                              | 35                            |
| K0338.341084  | C     | stal             | -             | hartowane            | czerwony RAL 3020    | 10 | M20x1,5 | 33 | 74   | 28 | 12 | 25 | 10     | 22  | 2,8     | 15                              | 34                            |
| K0338.341284  | C     | stal             | -             | hartowane            | czerwony RAL 3020    | 12 | M20x1,5 | 33 | 78   | 28 | 14 | 25 | 12     | 22  | 2,8     | 15                              | 39                            |
| K0338.351684  | C     | stal             | -             | hartowane            | czerwony RAL 3020    | 16 | M24x2   | 40 | 96   | 32 | 18 | 28 | 16     | 27  | 3,2     | 20                              | 46                            |
| K0338.03903   | C     | stal nierdzewna  | 1.4034        | hartowane            | ciemnoszary RAL 7021 | 3  | M6x0,75 | 14 | 31,5 | 12 | 5  | 10 | 3,5    | 8   | 0,8     | 4,5                             | 10                            |
| K0338.03004   | C     | stal nierdzewna  | 1.4034        | hartowane            | ciemnoszary RAL 7021 | 4  | M8x1    | 18 | 38,5 | 15 | 6  | 13 | 4      | 10  | 1       | 6                               | 12                            |
| K0338.03105   | C     | stal nierdzewna  | 1.4034        | hartowane            | ciemnoszary RAL 7021 | 5  | M10x1   | 21 | 43,5 | 17 | 7  | 15 | 5      | 13  | 1,3     | 5                               | 12                            |
| K0338.03206   | C     | stal nierdzewna  | 1.4034        | hartowane            | ciemnoszary RAL 7021 | 6  | M12x1,5 | 25 | 51,7 | 20 | 8  | 17 | 6      | 14  | 1,8     | 6                               | 14                            |
| K0338.03308   | C     | stal nierdzewna  | 1.4034        | hartowane            | ciemnoszary RAL 7021 | 8  | M16x1,5 | 33 | 68   | 26 | 10 | 23 | 8      | 19  | 2,3     | 15                              | 35                            |
| K0338.03410   | C     | stal nierdzewna  | 1.4034        | hartowane            | ciemnoszary RAL 7021 | 10 | M20x1,5 | 33 | 74   | 28 | 12 | 25 | 10     | 22  | 2,8     | 15                              | 34                            |
| K0338.03412   | C     | stal nierdzewna  | 1.4034        | hartowane            | ciemnoszary RAL 7021 | 12 | M20x1,5 | 33 | 78   | 28 | 14 | 25 | 12     | 22  | 2,8     | 15                              | 39                            |
| K0338.03516   | C     | stal nierdzewna  | 1.4034        | hartowane            | ciemnoszary RAL 7021 | 16 | M24x2   | 40 | 96   | 32 | 18 | 28 | 16     | 27  | 3,2     | 20                              | 46                            |
| K0338.0390384 | C     | stal nierdzewna  | 1.4034        | hartowane            | czerwony RAL 3020    | 3  | M6x0,75 | 14 | 31,5 | 12 | 5  | 10 | 3,5    | 8   | 0,8     | 4,5                             | 10                            |
| K0338.0300484 | C     | stal nierdzewna  | 1.4034        | hartowane            | czerwony RAL 3020    | 4  | M8x1    | 18 | 38,5 | 15 | 6  | 13 | 4      | 10  | 1       | 6                               | 12                            |
| K0338.0310584 | C     | stal nierdzewna  | 1.4034        | hartowane            | czerwony RAL 3020    | 5  | M10x1   | 21 | 43,5 | 17 | 7  | 15 | 5      | 13  | 1,3     | 5                               | 12                            |
| K0338.0320684 | C     | stal nierdzewna  | 1.4034        | hartowane            | czerwony RAL 3020    | 6  | M12x1,5 | 25 | 51,7 | 20 | 8  | 17 | 6      | 14  | 1,8     | 6                               | 14                            |
| K0338.0330884 | C     | stal nierdzewna  | 1.4034        | hartowane            | czerwony RAL 3020    | 8  | M16x1,5 | 33 | 68   | 26 | 10 | 23 | 8      | 19  | 2,3     | 15                              | 35                            |
| K0338.0341084 | C     | stal nierdzewna  | 1.4034        | hartowane            | czerwony RAL 3020    | 10 | M20x1,5 | 33 | 74   | 28 | 12 | 25 | 10     | 22  | 2,8     | 15                              | 34                            |
| K0338.0341284 | C     | stal nierdzewna  | 1.4034        | hartowane            | czerwony RAL 3020    | 12 | M20x1,5 | 33 | 78   | 28 | 14 | 25 | 12     | 22  | 2,8     | 15                              | 39                            |
| K0338.0351684 | C     | stal nierdzewna  | 1.4034        | hartowane            | czerwony RAL 3020    | 16 | M24x2   | 40 | 96   | 32 | 18 | 28 | 16     | 27  | 3,2     | 20                              | 46                            |
| K0338.13903   | C     | stal nierdzewna  | 1.4305        | niehartowany         | ciemnoszary RAL 7021 | 3  | M6x0,75 | 14 | 31,5 | 12 | 5  | 10 | 3,5    | 8   | 0,8     | 4,5                             | 10                            |
| K0338.13004   | C     | stal nierdzewna  | 1.4305        | niehartowany         | ciemnoszary RAL 7021 | 4  | M8x1    | 18 | 38,5 | 15 | 6  | 13 | 4      | 10  | 1       | 6                               | 12                            |

# Trzpienie ustalające ze stali lub stali nierdzewnej z uchwytem grzybkowym z tworzywa sztucznego i rowkiem zatraskowym

## Przeгляд artykułów

| Nr Zamówienia | Forma | Materiał korpusu | Klucz stalowy | Powierzchnia korpusu | Kolor komponentów    | D  | D1      | D2 | L    | L1 | L2 | L3 | Skok S | SW1 | F x 30° | Siła sprężyny początek F1 ok. N | Siła sprężyny koniec F2 ok. N |
|---------------|-------|------------------|---------------|----------------------|----------------------|----|---------|----|------|----|----|----|--------|-----|---------|---------------------------------|-------------------------------|
| K0338.13105   | C     | stal nierdzewna  | 1.4305        | niehartowany         | ciemnoszary RAL 7021 | 5  | M10x1   | 21 | 43,5 | 17 | 7  | 15 | 5      | 13  | 1,3     | 5                               | 12                            |
| K0338.13206   | C     | stal nierdzewna  | 1.4305        | niehartowany         | ciemnoszary RAL 7021 | 6  | M12x1,5 | 25 | 51,7 | 20 | 8  | 17 | 6      | 14  | 1,8     | 6                               | 14                            |
| K0338.13308   | C     | stal nierdzewna  | 1.4305        | niehartowany         | ciemnoszary RAL 7021 | 8  | M16x1,5 | 33 | 68   | 26 | 10 | 23 | 8      | 19  | 2,3     | 15                              | 35                            |
| K0338.13410   | C     | stal nierdzewna  | 1.4305        | niehartowany         | ciemnoszary RAL 7021 | 10 | M20x1,5 | 33 | 74   | 28 | 12 | 25 | 10     | 22  | 2,8     | 15                              | 34                            |
| K0338.13412   | C     | stal nierdzewna  | 1.4305        | niehartowany         | ciemnoszary RAL 7021 | 12 | M20x1,5 | 33 | 78   | 28 | 14 | 25 | 12     | 22  | 2,8     | 15                              | 39                            |
| K0338.13516   | C     | stal nierdzewna  | 1.4305        | niehartowany         | ciemnoszary RAL 7021 | 16 | M24x2   | 40 | 96   | 32 | 18 | 28 | 16     | 27  | 3,2     | 20                              | 46                            |
| K0338.1390384 | C     | stal nierdzewna  | 1.4305        | niehartowany         | czerwony RAL 3020    | 3  | M6x0,75 | 14 | 31,5 | 12 | 5  | 10 | 3,5    | 8   | 0,8     | 4,5                             | 10                            |
| K0338.1300484 | C     | stal nierdzewna  | 1.4305        | niehartowany         | czerwony RAL 3020    | 4  | M8x1    | 18 | 38,5 | 15 | 6  | 13 | 4      | 10  | 1       | 6                               | 12                            |
| K0338.1310584 | C     | stal nierdzewna  | 1.4305        | niehartowany         | czerwony RAL 3020    | 5  | M10x1   | 21 | 43,5 | 17 | 7  | 15 | 5      | 13  | 1,3     | 5                               | 12                            |
| K0338.1320684 | C     | stal nierdzewna  | 1.4305        | niehartowany         | czerwony RAL 3020    | 6  | M12x1,5 | 25 | 51,7 | 20 | 8  | 17 | 6      | 14  | 1,8     | 6                               | 14                            |
| K0338.1330884 | C     | stal nierdzewna  | 1.4305        | niehartowany         | czerwony RAL 3020    | 8  | M16x1,5 | 33 | 68   | 26 | 10 | 23 | 8      | 19  | 2,3     | 15                              | 35                            |
| K0338.1341084 | C     | stal nierdzewna  | 1.4305        | niehartowany         | czerwony RAL 3020    | 10 | M20x1,5 | 33 | 74   | 28 | 12 | 25 | 10     | 22  | 2,8     | 15                              | 34                            |
| K0338.1341284 | C     | stal nierdzewna  | 1.4305        | niehartowany         | czerwony RAL 3020    | 12 | M20x1,5 | 33 | 78   | 28 | 14 | 25 | 12     | 22  | 2,8     | 15                              | 39                            |
| K0338.1351684 | C     | stal nierdzewna  | 1.4305        | niehartowany         | czerwony RAL 3020    | 16 | M24x2   | 40 | 96   | 32 | 18 | 28 | 16     | 27  | 3,2     | 20                              | 46                            |
| K0338.63903   | C     | stal nierdzewna  | 1.4404        | nikolowany           | ciemnoszary RAL 7021 | 3  | M6x0,75 | 14 | 31,5 | 12 | 5  | 10 | 3,5    | 8   | 0,8     | 3                               | 6,5                           |
| K0338.63004   | C     | stal nierdzewna  | 1.4404        | nikolowany           | ciemnoszary RAL 7021 | 4  | M8x1    | 18 | 38,5 | 15 | 6  | 13 | 4      | 10  | 1       | 7                               | 15,5                          |
| K0338.63105   | C     | stal nierdzewna  | 1.4404        | nikolowany           | ciemnoszary RAL 7021 | 5  | M10x1   | 21 | 43,5 | 17 | 7  | 15 | 5      | 13  | 1,3     | 4                               | 12,5                          |
| K0338.63206   | C     | stal nierdzewna  | 1.4404        | nikolowany           | ciemnoszary RAL 7021 | 6  | M12x1,5 | 25 | 51,7 | 20 | 8  | 17 | 6      | 14  | 1,8     | 7                               | 14,5                          |
| K0338.63308   | C     | stal nierdzewna  | 1.4404        | nikolowany           | ciemnoszary RAL 7021 | 8  | M16x1,5 | 33 | 68   | 26 | 10 | 23 | 8      | 19  | 2,3     | 15                              | 35                            |
| K0338.63410   | C     | stal nierdzewna  | 1.4404        | nikolowany           | ciemnoszary RAL 7021 | 10 | M20x1,5 | 33 | 74   | 28 | 12 | 25 | 10     | 22  | 2,8     | 15                              | 30                            |
| K0338.63412   | C     | stal nierdzewna  | 1.4404        | nikolowany           | ciemnoszary RAL 7021 | 12 | M20x1,5 | 33 | 78   | 28 | 14 | 25 | 12     | 22  | 2,8     | 15                              | 39                            |
| K0338.63516   | C     | stal nierdzewna  | 1.4404        | nikolowany           | ciemnoszary RAL 7021 | 16 | M24x2   | 40 | 96   | 32 | 18 | 28 | 16     | 27  | 3,2     | 20                              | 40                            |
| K0338.6390384 | C     | stal nierdzewna  | 1.4404        | nikolowany           | czerwony RAL 3020    | 3  | M6x0,75 | 14 | 31,5 | 12 | 5  | 10 | 3,5    | 8   | 0,8     | 3                               | 6,5                           |
| K0338.6300484 | C     | stal nierdzewna  | 1.4404        | nikolowany           | czerwony RAL 3020    | 4  | M8x1    | 18 | 38,5 | 15 | 6  | 13 | 4      | 10  | 1       | 7                               | 15,5                          |
| K0338.6310584 | C     | stal nierdzewna  | 1.4404        | nikolowany           | czerwony RAL 3020    | 5  | M10x1   | 21 | 43,5 | 17 | 7  | 15 | 5      | 13  | 1,3     | 4                               | 12,5                          |
| K0338.6320684 | C     | stal nierdzewna  | 1.4404        | nikolowany           | czerwony RAL 3020    | 6  | M12x1,5 | 25 | 51,7 | 20 | 8  | 17 | 6      | 14  | 1,8     | 7                               | 14,5                          |
| K0338.6330884 | C     | stal nierdzewna  | 1.4404        | nikolowany           | czerwony RAL 3020    | 8  | M16x1,5 | 33 | 68   | 26 | 10 | 23 | 8      | 19  | 2,3     | 15                              | 35                            |
| K0338.6341084 | C     | stal nierdzewna  | 1.4404        | nikolowany           | czerwony RAL 3020    | 10 | M20x1,5 | 33 | 74   | 28 | 12 | 25 | 10     | 22  | 2,8     | 15                              | 30                            |
| K0338.6341284 | C     | stal nierdzewna  | 1.4404        | nikolowany           | czerwony RAL 3020    | 12 | M20x1,5 | 33 | 78   | 28 | 14 | 25 | 12     | 22  | 2,8     | 15                              | 39                            |
| K0338.6351684 | C     | stal nierdzewna  | 1.4404        | nikolowany           | czerwony RAL 3020    | 16 | M24x2   | 40 | 96   | 32 | 18 | 28 | 16     | 27  | 3,2     | 20                              | 40                            |
| K0338.73903   | C     | stal nierdzewna  | 1.4404        | z połyskiem          | ciemnoszary RAL 7021 | 3  | M6x0,75 | 14 | 31,5 | 12 | 5  | 10 | 3,5    | 8   | 0,8     | 3                               | 6,5                           |
| K0338.73004   | C     | stal nierdzewna  | 1.4404        | z połyskiem          | ciemnoszary RAL 7021 | 4  | M8x1    | 18 | 38,5 | 15 | 6  | 13 | 4      | 10  | 1       | 7                               | 15,5                          |
| K0338.73105   | C     | stal nierdzewna  | 1.4404        | z połyskiem          | ciemnoszary RAL 7021 | 5  | M10x1   | 21 | 43,5 | 17 | 7  | 15 | 5      | 13  | 1,3     | 4                               | 12,5                          |
| K0338.73206   | C     | stal nierdzewna  | 1.4404        | z połyskiem          | ciemnoszary RAL 7021 | 6  | M12x1,5 | 25 | 51,7 | 20 | 8  | 17 | 6      | 14  | 1,8     | 7                               | 14,5                          |
| K0338.73308   | C     | stal nierdzewna  | 1.4404        | z połyskiem          | ciemnoszary RAL 7021 | 8  | M16x1,5 | 33 | 68   | 26 | 10 | 23 | 8      | 19  | 2,3     | 15                              | 35                            |
| K0338.73410   | C     | stal nierdzewna  | 1.4404        | z połyskiem          | ciemnoszary RAL 7021 | 10 | M20x1,5 | 33 | 74   | 28 | 12 | 25 | 10     | 22  | 2,8     | 15                              | 30                            |
| K0338.73412   | C     | stal nierdzewna  | 1.4404        | z połyskiem          | ciemnoszary RAL 7021 | 12 | M20x1,5 | 33 | 78   | 28 | 14 | 25 | 12     | 22  | 2,8     | 15                              | 39                            |
| K0338.73516   | C     | stal nierdzewna  | 1.4404        | z połyskiem          | ciemnoszary RAL 7021 | 16 | M24x2   | 40 | 96   | 32 | 18 | 28 | 16     | 27  | 3,2     | 20                              | 40                            |
| K0338.7390384 | C     | stal nierdzewna  | 1.4404        | z połyskiem          | czerwony RAL 3020    | 3  | M6x0,75 | 14 | 31,5 | 12 | 5  | 10 | 3,5    | 8   | 0,8     | 3                               | 6,5                           |
| K0338.7300484 | C     | stal nierdzewna  | 1.4404        | z połyskiem          | czerwony RAL 3020    | 4  | M8x1    | 18 | 38,5 | 15 | 6  | 13 | 4      | 10  | 1       | 7                               | 15,5                          |
| K0338.7310584 | C     | stal nierdzewna  | 1.4404        | z połyskiem          | czerwony RAL 3020    | 5  | M10x1   | 21 | 43,5 | 17 | 7  | 15 | 5      | 13  | 1,3     | 4                               | 12,5                          |
| K0338.7320684 | C     | stal nierdzewna  | 1.4404        | z połyskiem          | czerwony RAL 3020    | 6  | M12x1,5 | 25 | 51,7 | 20 | 8  | 17 | 6      | 14  | 1,8     | 7                               | 14,5                          |
| K0338.7330884 | C     | stal nierdzewna  | 1.4404        | z połyskiem          | czerwony RAL 3020    | 8  | M16x1,5 | 33 | 68   | 26 | 10 | 23 | 8      | 19  | 2,3     | 15                              | 35                            |
| K0338.7341084 | C     | stal nierdzewna  | 1.4404        | z połyskiem          | czerwony RAL 3020    | 10 | M20x1,5 | 33 | 74   | 28 | 12 | 25 | 10     | 22  | 2,8     | 15                              | 30                            |
| K0338.7341284 | C     | stal nierdzewna  | 1.4404        | z połyskiem          | czerwony RAL 3020    | 12 | M20x1,5 | 33 | 78   | 28 | 14 | 25 | 12     | 22  | 2,8     | 15                              | 39                            |
| K0338.7351684 | C     | stal nierdzewna  | 1.4404        | z połyskiem          | czerwony RAL 3020    | 16 | M24x2   | 40 | 96   | 32 | 18 | 28 | 16     | 27  | 3,2     | 20                              | 40                            |