

# Uchwyty kasetowe ze stali nierdzewnej składane, czworokątne

## Opis artykułu/ilustracje produktu



### Opis

#### Materiał:

Stal nierdzewna 1.4301.

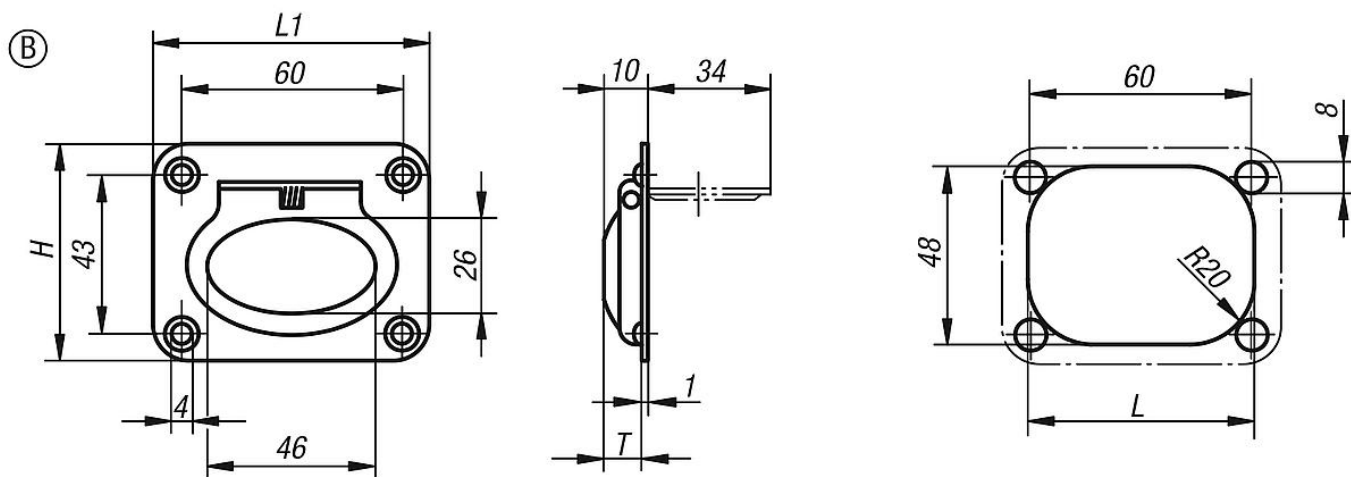
#### Wersja:

Polerowane elektrolitycznie na wysoki połysk.

#### Wskazówka:

Uchwyty składane ze stali nierdzewnej wymagające niewielkiego zagłębienia montażowego. Odpowiednie do płyt podłogowych i montażowych lub szuflad. Ze sprężyną powrotną. Po uruchomieniu pałąk samoczynnie wraca do położenia spoczynkowego.

## Rysunki



## Przegląd artykułów

### Uchwyty wpuszczane – stal nierdzewna

Nr Zamówienia	Forma	Wersja 2	H	L	L1	T	Nośność N
K0243.2075058	B	przykrepany	58	63	75	9	200