

# Śruby podporowe z czopem pozycjonującym, forma B powierzchnia kulista

Opis artykułu/ilustracje produktu



## Opis

### Materiał:

Korpus – stal do ulepszania cieplnego.

### Wersja:

Korpus ulepszony cieplnie i oksydowany.

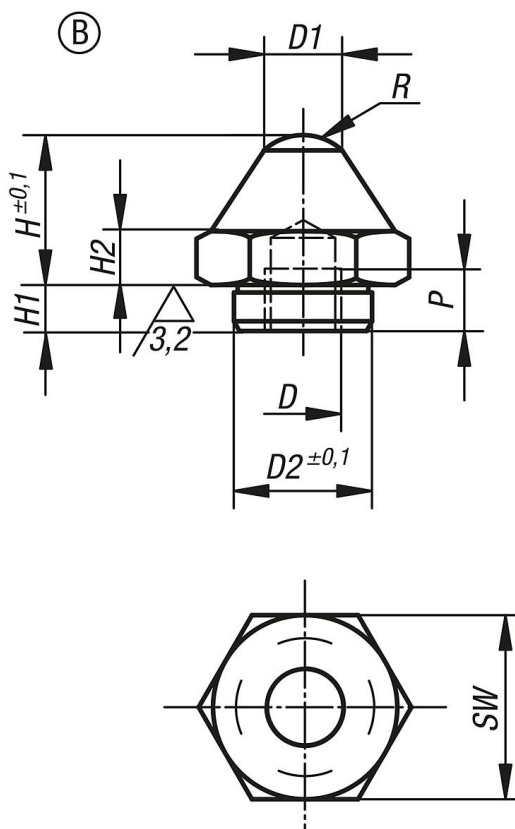
Powierzchnie stykowe utwardzone dyfuzyjnie.

### Wskazówka:

Podstawki stożkowe stosuje się do podpierania i mocowania przedmiotów surowych i obrabianych. Ponadto mogą służyć jako opory i dociski w przyrządach i narzędziach.

Do otworu gwintowanego D można wkręcić i wkleić wkręt lub trzpień. W ten prosty sposób uzyskuje się podstawkę z gwintem zewnętrznym.

## Rysunki



# Śruby podporowe z czopem pozycjonującym, forma B powierzchnia kulista

## Przegląd artykułów

Nr Zamówienia	Forma	D	D1	D2	H	H1	H2	P	R	SW
K0295.206012	B	M6	7	11,9	12,5	4	4	6	6	17
K0295.206025	B	M6	7	11,9	25	4	4	6	6	17
K0295.210020	B	M10	10	17,8	20	5	7	10	7,5	24
K0295.210040	B	M10	10	17,8	40	6	7	10	7,5	24
K0295.216030	B	M16	20	25,8	30	10	13	16	26	41
K0295.216060	B	M16	20	25,8	60	10	13	16	26	41