

# Uchwyty pałkowe ze stali nierdzewnej z obustronnym skosem, montaż od tyłu

Opis artykułu/ilustracje produktu



## Opis

### Materiał:

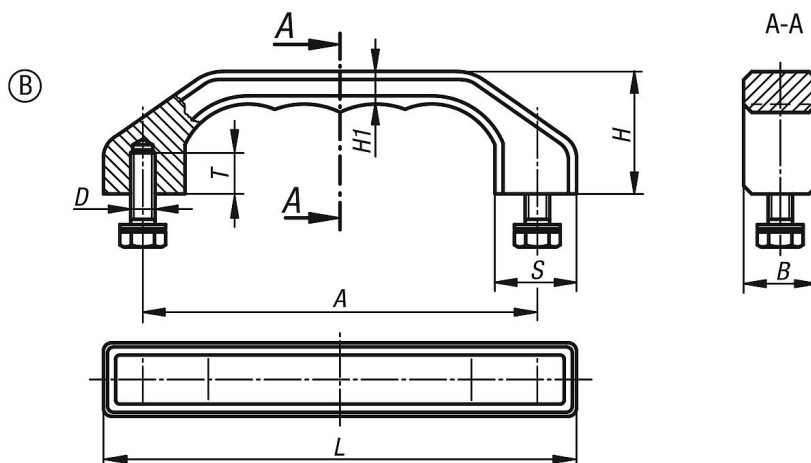
Stal nierdzewna, odlew precyzyjny 1.4308.

Materiał montażowy 1.4301.

### Wersja:

Śrutowane i polerowane elektrolitycznie na matowy połysk.

## Rysunki



## Przegląd artykułów

Nr Zamówienia	Forma	A	B	D	H	H1	L	S	T	Nośność N
K0198.140082	B	140	25	M8x18	45	12	170	28	15	1000
K0198.180102	B	180	32	M10x20	58	15	218	36	18	1000