

Podstawki wahliwe, forma J, kulka spłaszczona, w kratkę

Opis artykułu/ilustracje produktu



Opis

Materiał:

Korpus – stal ulepszana cieplnie, kulka – stal łożyskowa 1.2067.

Wersja:

Korpus ulepszony cieplnie i fosforanowany.

Kulka hartowana.

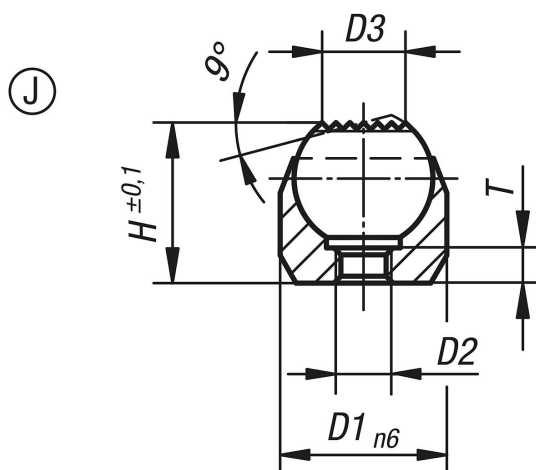
Wskazówka:

Podstawki wahliwe służą jako zderzaki, opory i dociski w przyrządach.

Kulka zabezpieczona przed przekręceniem.

* Obowiązuje, jeśli zachowana została minimalna głębokość otworu.

Rysunki



Przegląd artykułów

Nr Zamówienia	Forma	D1	D2	D3	H	T	Ø kulki	Otwór ustalający	Obciążalność maks. kN (tylko przy obciążeniu statycznym)
K0282.603	J	12	M3	7,2	11	3,5	10	Ø 12 H7X6 min.	10*
K0282.604	J	18	M4	10,5	17	4,4	16	Ø 18 H7X8 min.	25*
K0282.605	J	28	M5	20	25	6,3	25	Ø 28 H7X13 min.	90*