

Podstawki wahlwe, forma F, z gwintem zewnętrznym, kulka spłaszczona, w kratkę

Opis artykułu/ilustracje produktu



Opis

Materiał:

Korpus – stal ulepszana cieplnie, kulka – stal łożyskowa 1.2067.

Wersja:

Korpus ulepszony cieplnie i fosforanowany.

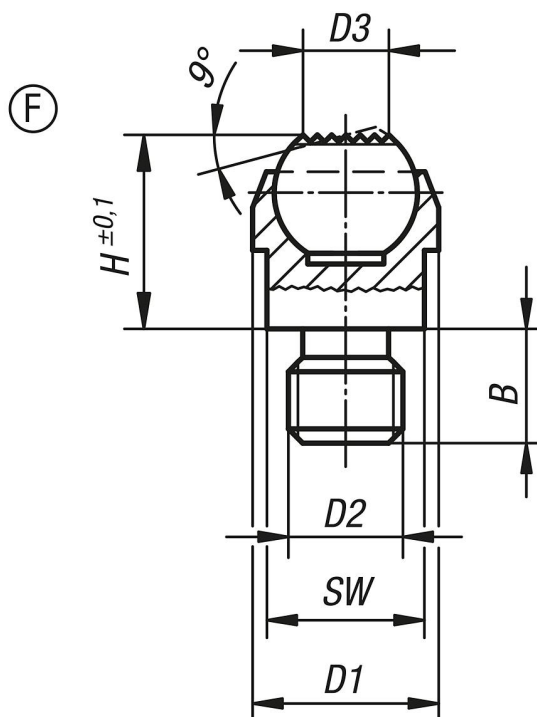
Kulka hartowana.

Wskazówka:

Podstawki wahlwe służą jako zderzaki, opory i dociski w przyrządach.

Kulka zabezpieczona przed przekręceniem.

Rysunki



Przegląd artykułów

Nr Zamówienia	Forma	B	D1	D2	D3	H	Ø kulki	SW	Obciążalność maks. kN (tylko przy obciążeniu statycznym)
K0282.308	F	8	13	M8	7,2	13	10	11	10
K0282.310	F	10	20	M10	10,5	18	16	17	25
K0282.312	F	12	20	M12	10,5	18	16	17	25
K0282.316	F	16	30	M16	20	27	25	27	90

Podstawki wahliwe, forma F, z gwintem zewnętrznym, kulka spłaszczona, w kratkę

Przegląd artykułów

Nr Zamówienia	Forma	B	D1	D2	D3	H	Ø kulki	SW	Obciążalność maks. kN (tylko przy obciążeniu statycznym)
K0282.320	F	20	50	M20	34,5	35	40	41	165