

## Podstawki wahlwe, forma C, z gwintem zewnętrznym, kulka spłaszczona, gładka

Opis artykułu/ilustracje produktu



### Opis

#### Materiał:

Korpus – stal ulepszana cieplnie, kulka – stal łożyskowa 1.2067.

#### Wersja:

Korpus ulepszony cieplnie i fosforanowany.

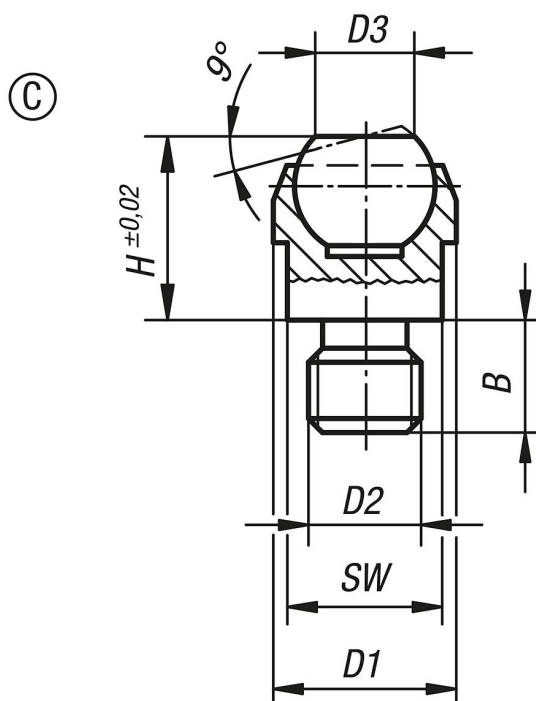
Kulka hartowana.

#### Wskazówka:

Podstawki wahlwe służą jako zderzaki, opory i dociski w przyrządach.

Kulka zabezpieczona przed przekręceniem.

### Rysunki



### Przegląd artykułów

Nr Zamówienia	Forma	B	D1	D2	D3	H	Ø kulki	SW	Obciążalność maks. kN (tylko przy obciążeniu statycznym)
K0282.108	C	8	13	M8	7,2	13	10	11	10
K0282.110	C	10	20	M10	10,5	18	16	17	25
K0282.112	C	12	20	M12	10,5	18	16	17	25
K0282.116	C	16	30	M16	20	27	25	27	90
K0282.120	C	20	50	M20	34,5	35	40	41	165

**Podstawki wahliwe, forma C, z gwintem zewnętrznym, kulka  
spłaszczona, gładka**

Przegląd artykułów

---