

Pokrętła z otworem

Opis artykułu/ilustracje produktu



Opis

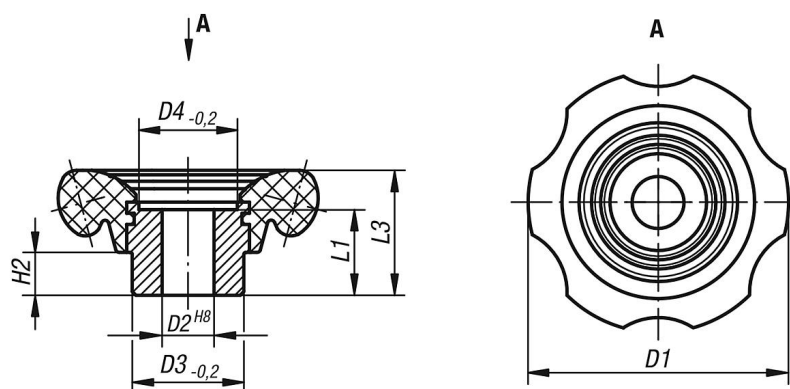
Materiał:

Pokrętło – duroplast PF 31. Tulejka – stal, oksydowana.

Wersja:

Wypolerowane na wysoki połysk, czarne.

Rysunki



Przegląd artykułów

Pokrętła ręczne

Nr Zamówienia	Wersja 1	D1	D2	D3	D4	H2	L1	L3
K0184.70212	otwór pasowany	70	12H8	30	26,5	11,5	23	33,5
K0184.70214	otwór pasowany	70	14H8	30	26,5	11,5	23	33,5
K0184.83214	otwór pasowany	83	14H8	35	31,5	14	28	40
K0184.83216	otwór pasowany	83	16H8	35	31,5	14	28	40